



3500W传导冷却型带有PFC功能电源 PHP-3500-HV系列



Ordering No.: PGG1WHS-656
(水冷板)



特性:

- 高压输出(115/230/380Vdc)
- 细长型, 高度60mm
- 无风扇设计, 自然风冷
- 具有主动式PFC功能,效率高达96%
- 内置PMBus和CANBus通讯协议
- 输出电压50~120%和电流20~100%可调
- 保护种类: 短路/过负载/过电压/过温度
- 内置遥控开、关功能和DC OK有效信号
- 可选快速降温的冷板
- OVC III工作高度可达2000米
- LED电源指示
- 5年保固

应用:

- 工业自动化机械
- 工业控制系统
- 机电设备
- 电子仪表、设备和装置
- 充电系统
- 电解系统
- 直流集中母线

全球交易品项识别码

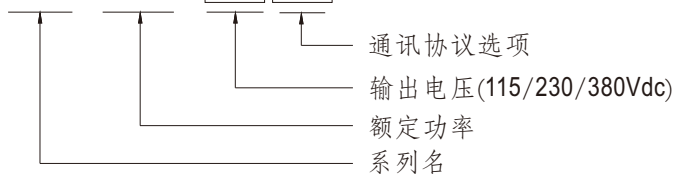
MW搜寻: <http://www.meanwell.com.cn/serviceGTIN.aspx>

描述:

PHP-3500-HV系列是一款3500W单组输出传导冷却型电源供应器, 高度60mm。采用90~264Vac全范围输入, 可提供115,230和380Vdc输出电压。除效率高达96%外, 整系列在-30~70℃的自然风冷下无风扇运行。PHP-3500-HV具有完整的保护功能和2G抗振功能; 符合国际安全法规规定, 如TUV BS EN/EN62368-1, UL62368-1, 并且设计参照BS EN/EN61558-1 and BS EN/EN60335-1。PHP-3500-HV系列提供各种工业应用和直流集中供电的高性能电源解决方案。

型号编码

PHP - 3500 - 380



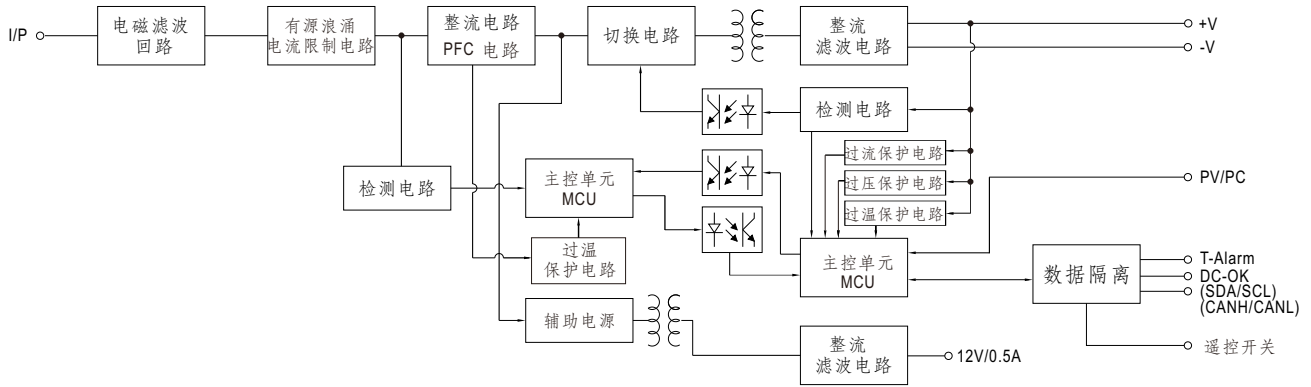
类型	通讯协议	备注
Blank	PMBus通讯协议	标准
CAN	CANBus通讯协议	标准

电气规格

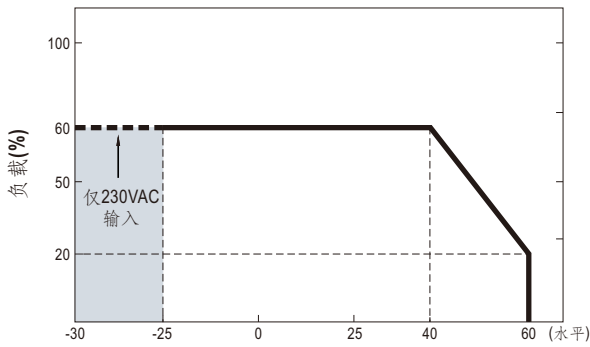
型号		PHP-3500-115	PHP-3500-230	PHP-3500-380	
输出	直流电压(出厂默认值)	115V	230V	380V	
	电流(出厂默认值)	25.2A	15.2A	9.2A	
	额定电流(最大值)	26.3A	16.1A	10.5A	
	功率(出厂默认值)	2898W	3500W	3500W	
	额定功率(最大值)备注11	3500W	3500W	3500W	
	纹波与噪声(最大值)备注2	1.15Vp-p	2.3Vp-p	3.8Vp-p	
	电压调整范围	通过内建电位器, SVR			
		110~160V	170~260V	260~400V	
	电压精度 备注3	±1.0%	±1.0%	±1.0%	
	线性调整率	±0.5%	±0.5%	±0.5%	
	负载调整率	±0.5%	±0.5%	±0.5%	
启动、上升时间	2000ms, 60ms/230VAC 2500ms, 60ms/115VAC(满载时)				
保持时间(Typ.)	16ms/230VAC(75%负载时) 10ms/230VAC(满载时); 10ms/115VAC(60%负载时)				
输入	电压范围 备注4	90 ~ 264VAC 127 ~ 370VDC			
	频率范围	47 ~ 63Hz			
	功率因素(Typ.)	PF ≥ 0.95/230VAC(满载时) PF ≥ 0.95/115VAC(60%负载时)			
	效率(Typ.) 备注10	95%	95.5%	96%	
	交流电流(Typ.)	20A/230VAC 21A/115VAC			
	浪涌电流(Typ.)	冷启动: 80A/230VAC 40A/115VAC			
	漏电流	2mA/240VAC			
保护	过负载	额定电流105%~115% 保护模式:恒流限制模式, 5秒后关闭O/P电压。O/P电压下降后, 重启恢复			
	短路	保护模式:恒流限制延迟5秒后关闭输出电压, 重启后恢复			
	过电压	168 ~ 200V	273 ~ 320V	413 ~ 460V	
	过温度	保护模式:关断输出电压, 温度下降后可自动恢复			
功能	输出电压调整(PV)备注5,6	输出电压可调整到额定电压的50-120%。请参考功能手册			
	输出电流调整(PC)备注6	输出电流可调整到额定电流的20-100%。请参考功能手册			
	遥控开关	电源开启: 短路 电源关断: 开路			
	辅助电源	12V@0.5A, 公差±10%, 纹波150mVp-p			
	DC OK信号	发出TTL信号, 电源开启 = -0.5 ~ 0.5V; 电源关断 = 3.5 ~ 5.5V。请参考功能手册			
环境	工作温度	-30 ~ +70°C (请参考“减额曲线”)			
	工作湿度	20 ~ 90% RH, 无冷凝			
	储存温度、湿度	-40 ~ +85°C, 10 ~ 95% RH, 无冷凝			
	温度系数	±0.03%/°C (0~50°C)			
	耐振动	10 ~ 500Hz, 2G 10分钟/周期, X、Y、Z轴各60分钟			
	过电压类别	III; 根据EN61558; 海拔可达2000米			
安规和电磁兼容(备注9)	安全规范	UL62368-1, TUV BS EN/EN62368-1, EAC TP TC 004认证通过; 设计参照BS EN/EN61558-1, BS EN/EN60335-1			
	耐压	I/P-O/P: 6KVDC I/P-FG: 4KVDC O/P-FG: 4KVDC			
	绝缘阻抗	I/P-O/P, I/P-FG, O/P-FG: 100M Ohms/500VDC/25°C / 70%RH			
	电磁兼容发射	Parameter	Standard	Test Level / Note	
		Conducted	BS EN/EN55032 (CISPR32)	Class A	
		Radiated	BS EN/EN55032 (CISPR32)	Class A	
		Harmonic Current	BS EN/EN61000-3-12	-----	
	Voltage Flicker	BS EN/EN61000-3-3	-----		
	电磁兼容抗扰度	BS EN/EN55024, BS EN/EN61000-6-2			
		Parameter	Standard	Test Level / Note	
		ESD	BS EN/EN61000-4-2	Level 3, 8KV air; Level 2, 4KV contact	
		Radiated	BS EN/EN61000-4-3	Level 3	
		EFT / Burst	BS EN/EN61000-4-4	Level 3	
		Surge	BS EN/EN61000-6-2	2KV/Line-Line 4KV/Line-Earth	
Conducted		BS EN/EN61000-4-6	Level 3		
Magnetic Field		BS EN/EN61000-4-8	Level 4		
Voltage Dips and Interruptions	BS EN/EN61000-4-11	>95% dip 0.5 periods, 30% dip 25 periods, >95% interruptions 250 periods			
其它	MTBF	576.5K hrs min. Telcordia SR-332 (Bellcore); 63.9K hrs min. MIL-HDBK-217F (25°C)			
	尺寸	380*141.4*60mm (L*W*H)			
	包装	4.07kg; 4pcs/16.28kg/2.46CUFT			
备注	<ol style="list-style-type: none"> 如未特别说明, 所有规格参数均在输入为230VAC、额定负载、25°C环境温度下进行量测。 纹波和噪声测量方法: 使用一条12"双绞线, 同时终端要并联0.1uf和47uf的电容, 在20MHZ带宽下进行量测。 精度: 包含线性调整率和负载调整率。 低输入电压情况下需减额输出, 具体请参照减额与静态特性曲线图。 没有水和风扇进行冷却确保充足散热, 若当PV信号上升或减小至正常电压极限值, 输出电压消减导致OTP可能被触发。在这种情况下, 建议增加冷却PSU。 请到第九页查看在Vout和Iout微调的控制优先级。 输出电压低于Vset的80%以下5秒后, 输出将关闭, 重新上电恢复。 为了满足EMC的传导和辐射, 需要额外的EMI滤波器。EMI滤波器的特性请参考表格最小插入损失。 电源应视为系统内元件的一部分, 所有的EMC测试都将测试样品安装在一个厚度1mm, 长900mm*宽600mm的金属铁板上测试。 电源需结合终端设备进行电磁兼容相关确认。有关EMC测试操作指导, 请参阅“组件电源供应器的EMI测试”。 (在明纬网站https://www.meanwell.com/Upload/PDF/EMI_statement_cn.pdf) 当海拔高度超过2000米(6500英尺)时, 无风扇机型环境温度依每3.5°C/1000m比例下降, 有风扇机型环境温度依每5°C/1000m比例下降。 效益是在这几个电压下测得的: 133V(115V型)/217V(230V型)/333V(380V型)。 参考降载曲线。 产品免责声明: 详情请参阅https://www.meanwell.com/serviceDisclaimer.aspx 				

方框图

PFC振荡频率: 110KHz
PWM振荡频率: 100KHz

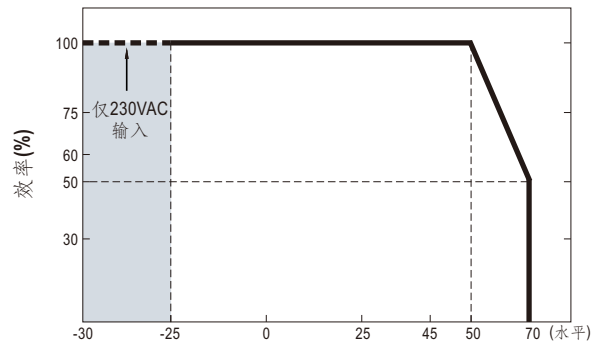


降载曲线



带有铝板的环境温度(°C) (450×450×3mm)

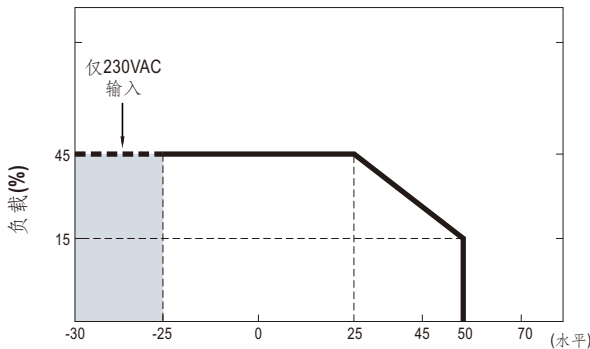
备注: Tcase温度最高值±摄氏70°且环境温度必须符合上述降载曲线定义



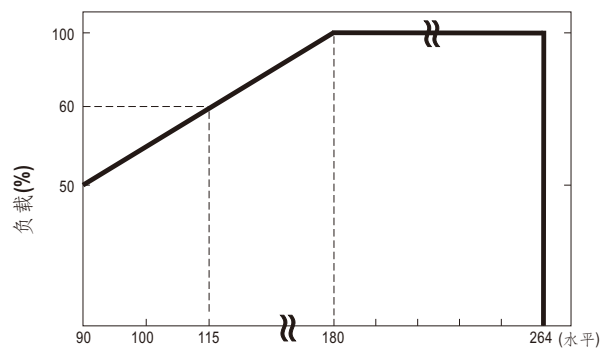
使用2个128CFM风扇或水冷却系统的环境温度(°C)

备注: Tcase温度最高值±摄氏45°且环境温度必须符合上述降载曲线定义

静态特性曲线



无铝板的环境温度(°C)

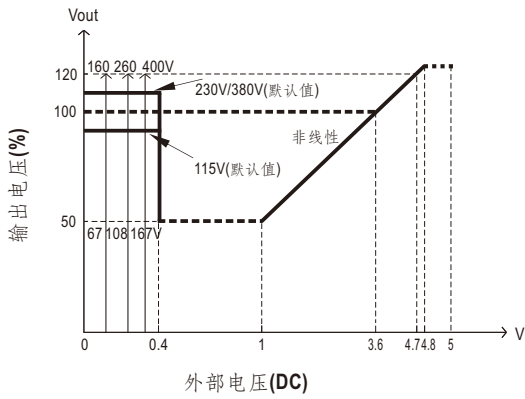
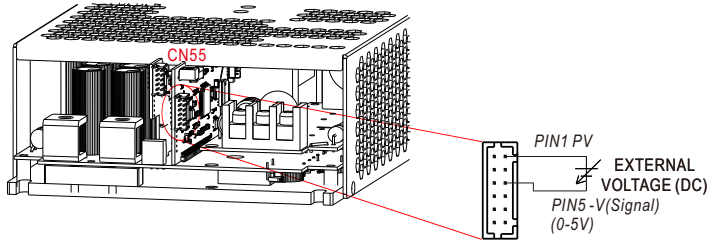


输入电压 (VAC) 60HZ

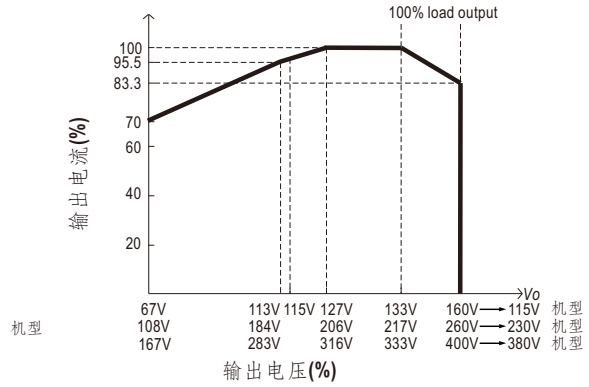
■ 功能手册

1. 输出电压调整(或PV/ 远程电压调整 / 远程调整 / 裕量调整 / 动态电压调整)

115V, 230V, 380V 机型



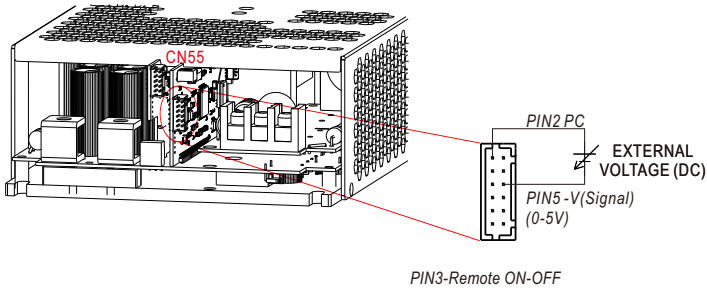
© 100%输出电压为133V/217V/333V.



© 额定电流会随着输出电压变化而变化。

2.恒流值调整(或PC/远程电流调整/动态电流调整)

※输出电流可以通过外部电压调整到额定电流的20~100%

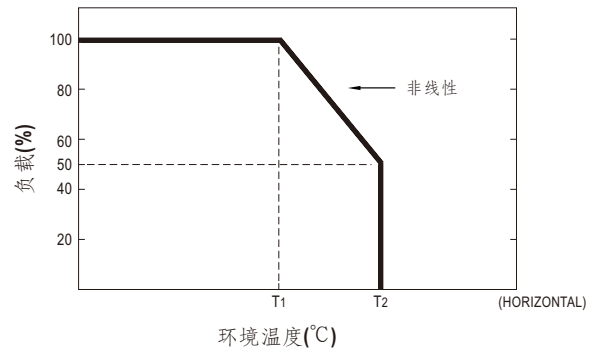
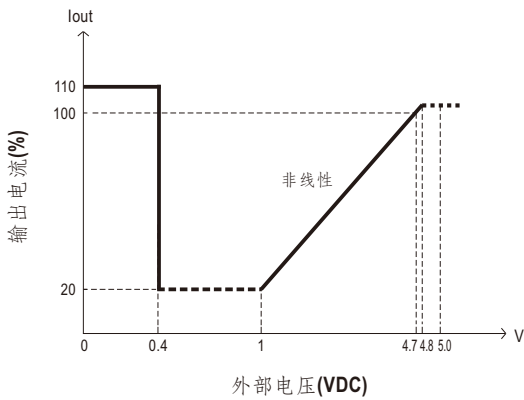


115V, 230V, 380V model

※在过温度保护范围内，自动降载功能即可在PC模式下工作，也可通过通讯协助控制下工作。

T1(Typ):满载时的最大环境温度

T2(Typ):T1+5°C

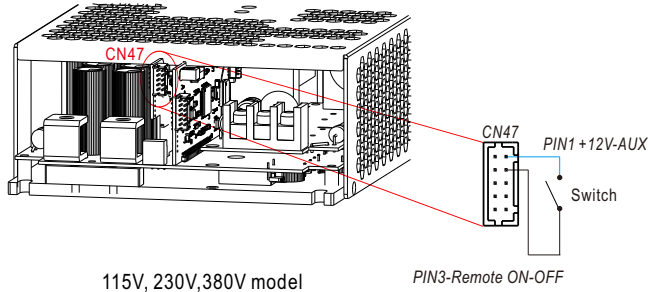


◎ 100%输出电流为额定电流.

◎ 建议最大工作电流 < 100%.

3. 遥控开-关

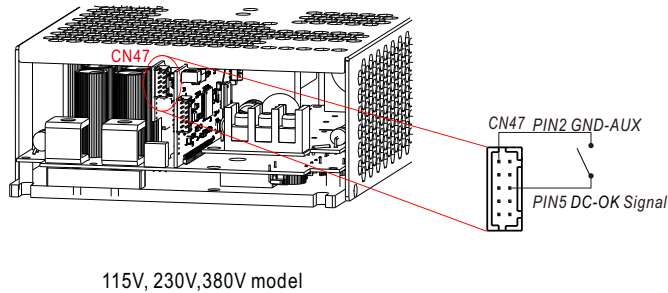
※ 可以通过遥控开-关功能或其他单元并行控制开启和关断电源



遥控开-关	电源状态
短路	开
开路	关

4. DC-OK信号

DC-OK信号是TTL电平信号，其最大的吸收电流是10mA，最大外部电压为5.6V。



DC-OK 信号	电源状态
“高” >3.5~5.5V	关
“低” <-0.5~0.5V	开

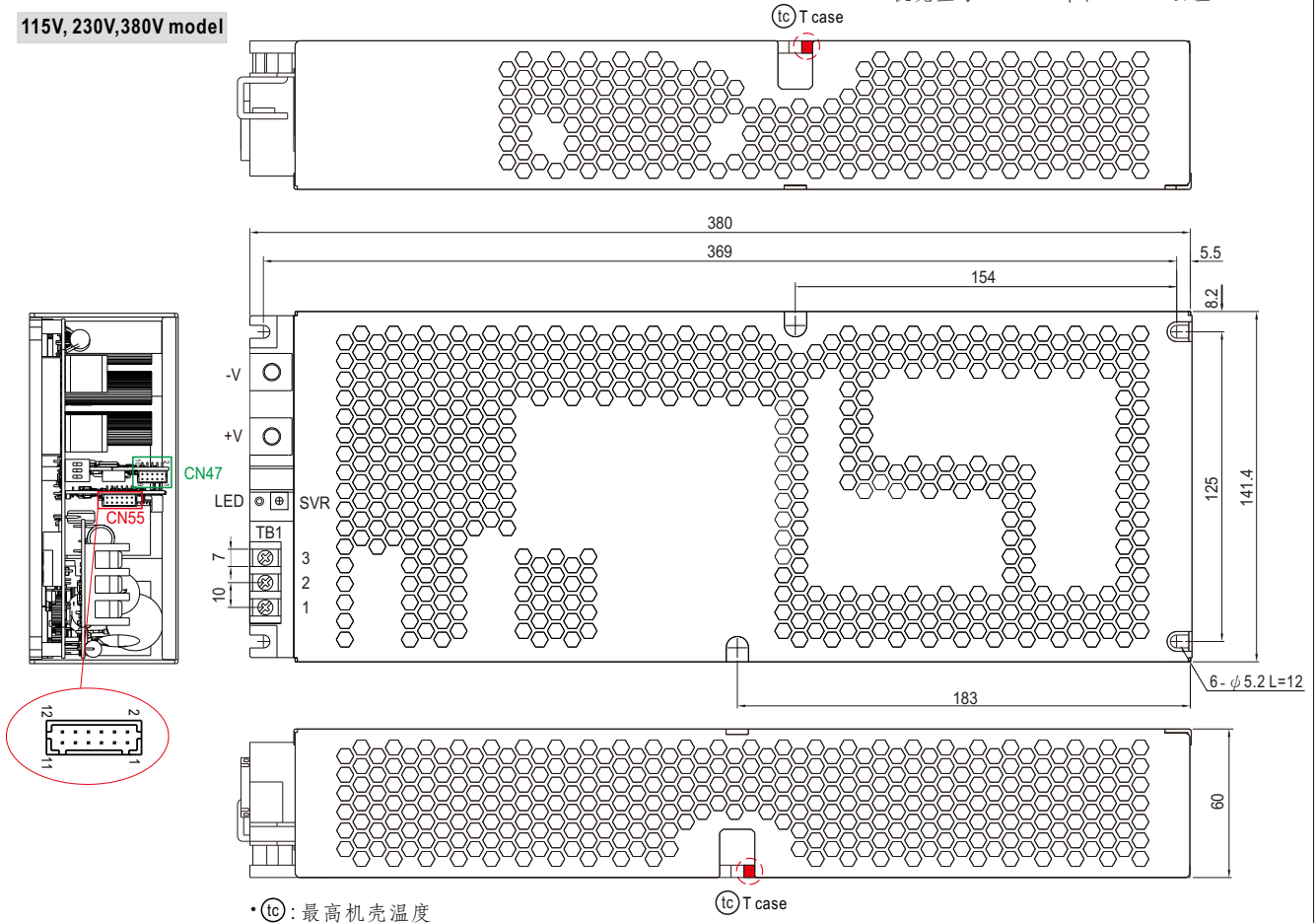
5. PMBus 通讯接口

PHP-3500-HV支持最大100KHz总线传输速度的PMBus Rev.1.1的接口，可读取信息，状态监视，输出修整等。
更多资讯，请参考功能手册。

■ 机构尺寸

机壳型号:278A 单位:mm 公差:±1

115V, 230V, 380V model



• (tc) : 最高机壳温度

(tc) T case

交流输入端子(TB1)脚位定义

引脚编号	引脚功能	端子	最大扭力
1	AC/L	DECA T25-EM10-03	18Kgf-cm
2	AC/N		
3	⊥		

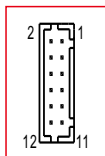
※直流输出端子(TB2,TB3)脚位定义

引脚编号	架构图	最大扭力
+V, -V		10Kgf-cm

※LED 状态指示

LED	描述
● 绿色	电源正常工作
● 红色 (闪烁)	描述当电压内部温度达到85℃, 红色LED 指示灯闪烁;在这种情况下, 电源依旧正常工作, 并不会进入OTP保护。 (同时, 报警信号会通过PMBus /CANBus接口发送。)
● 红色	异常状态(过温度保护, 过载保护现象)

※控制端子pin脚分布(CN55):HRS DF11-22DP-2DS或同等级品



配套端子	HRS DF11-12DS或同等级品
端子	HRS DF11-22DP-2DS或同等级品

Pin脚号	功能	描述
1,3	PV	连接输出电压调整。(备注1)
2,4	PC	连接恒流等级调整。(备注1)
5,6	-V (Signal)	负输出电压信号
7,8,9,10,11,12	NC	

备注1: 非隔离了信号,参考[-V(signal)]电压

※ 控制端子pin脚分布(CN47):HRS DF11-10DP-2DS 或同等级品



配套端子	HRS DF11-10DS 或同等级品
端子	HRS DF11-10SC 或同等级品

Pin脚号	功能	描述
1	+12V-AUX	相对GND-AUX(引脚2)辅助电压输出为10.8~13.2V。 最大的负载电流为0.5A。这项输出是通过内置“环形二极管”控制，并不能通过远程开/关控制。
2	GND-AUX	辅助电源输出GND。信号的反馈与输出端子的(+V & -V)是隔离的。
3	Remote ON-OFF	这单元可以通过电信号、远程开/关和+12V-AUX来控制输出开和关。(备注1) 短路(10.8~13.2V):电源开;开路(-0.5~0.5V):电源关;最大输出电压为13.2V.
4	GND-AUX(S)	信号的反馈与输出端子的(+V & -V)是隔离的。
5	DC-OK	高(3.5~5.5V):当 $V_{out} \leq 80\% \pm 5\%$ 。 低(-0.5~0.5V):当 $V_{out} \geq 80\% \pm 5\%$ 。 最大的输出吸收电流为10mA(备注1)
6	T-ALARM	高(3.5~5.5V):当电源内部温度超过报警温度的极限值时。 低(-0.5~0.5V):当电源内部温度为正常值并且风扇正常工作。 最大的输出吸收电流为10mA(备注1)
7,8	SDA	PMBus模式: PMBus接口传输的串行数据(备注1)
	CANH	CANBus模式: CANBus接口传输的并行数据(备注1)
9,10	SCL	PMBus模式: PMBus接口传输的串行数据(备注1)
	CANL	CANBus模式: CANBus接口传输的并行数据(备注1)

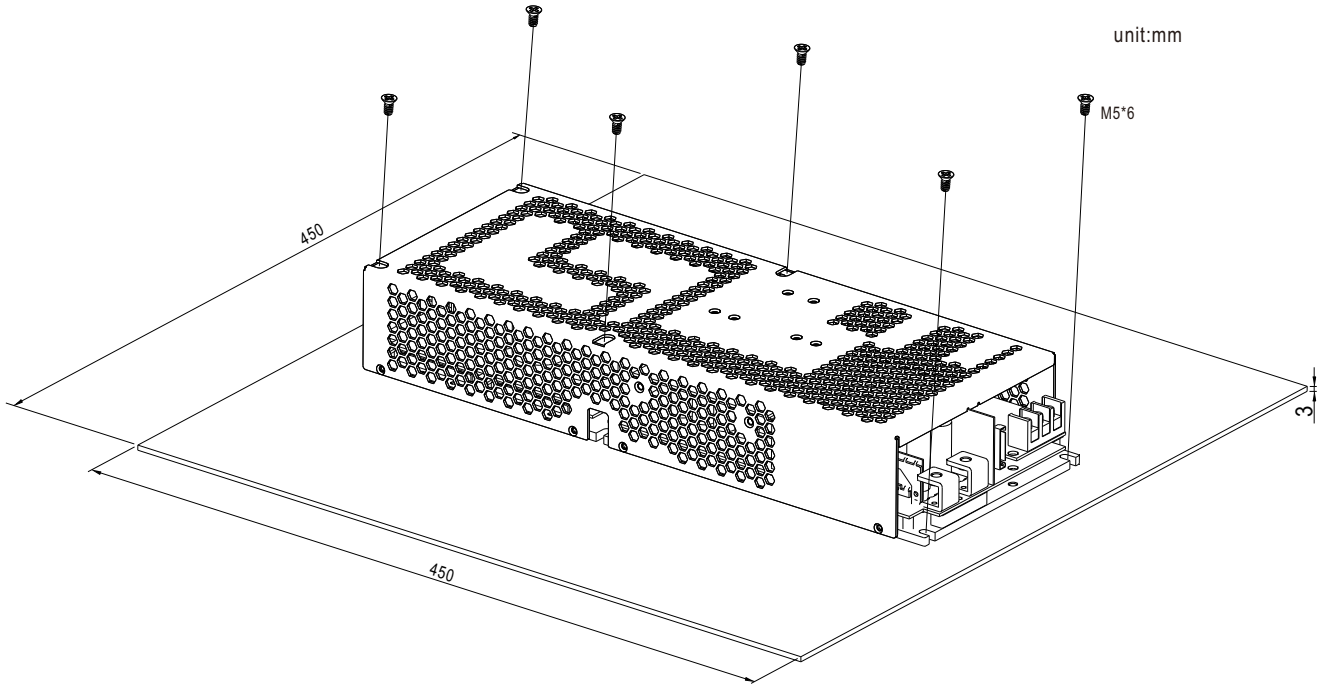
备注1: 隔离了信号, 参考[GND-AUX(S)]

■ 安装图

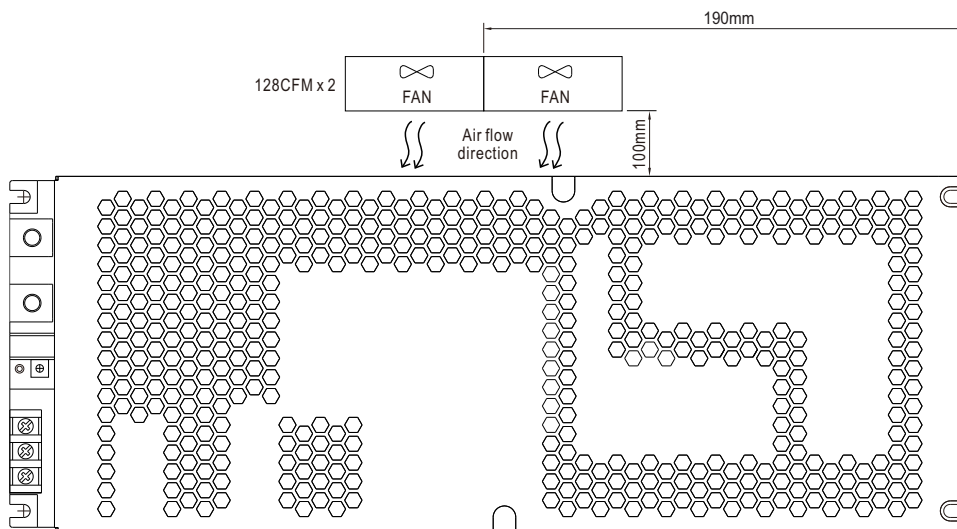
1. 外加铝板操作

为了符合“降额曲线”和“静态特性曲线”，PHP-3500-HV系列必须安装在一个铝板上(或相同尺寸的机壳)，建议铝板尺寸如下图所示。

为了优化散热性能，铝板表面必须光滑(或者涂散热油)，且PHP-3500-HV系列必须紧紧安装在铝板中心位置。



2. 外置2台128CFM风扇



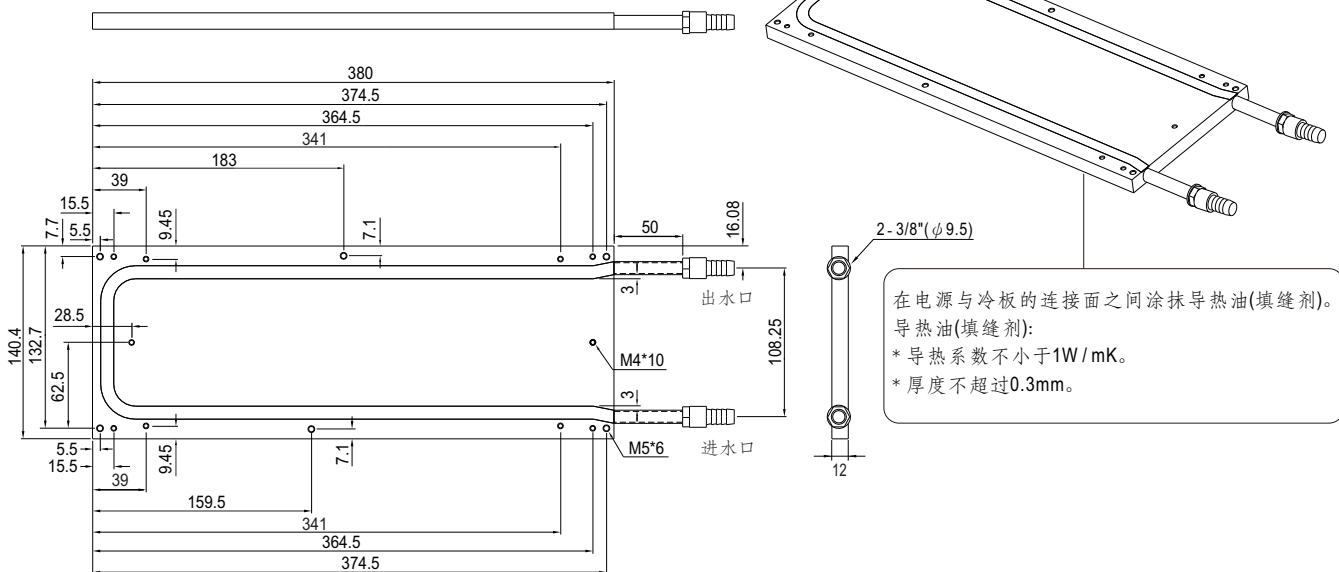
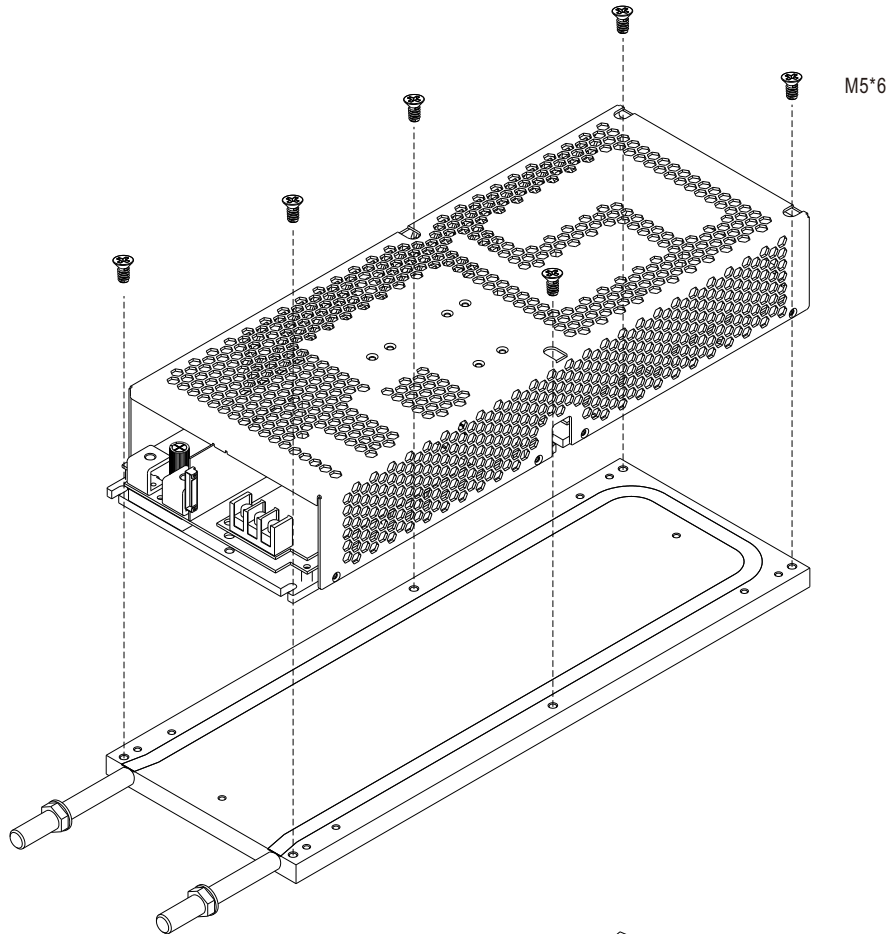
3.适于传导冷却

入口温度: 25℃

流量(最小): 1 LPM

若需要降温板,更多详情请联系 MEAN WELL 业务。

订购编码: PGG1WHS-656



4. 冷凝-安全运行区曲线

