

## 特性

- 交流输入电压范围**85~305Vac**输入,内置PFC(满足**277Vac**)
- 空载功耗**<0.75W~1W**(通过远程关机)
- 多领域全球认证 (ITE **62368-1**, 医疗 **60601-1**, 家电 **60335-1**, 工业 **61558-1/2-16/61010-1**, 电力电子变换器**62477-1**)
- 高达**200%**峰值功率(12~60V 机型)
- 效率高达**95%**
- 工作温度范围**-40~+85°C** (>+60°C 减额)
- 漏电流**<350µA**, **2 x MOPP**, 适用于**BF** 医疗应用
- 内置**恒流**限制电路
- 保护: 短路/过载/过压/过温
- 内置**直流**风扇强制风冷, 噪音 **<45dB**, 风扇开关控制
- 内置**遥控开关/遥感功能/DC OK**信号
- 过压类别 III (**OVC III**)
- 工作海拔高度可达**5000**米
- **三防漆**防护
- **5**年保固

## 应用

- 工业自动化机械/控制系统
- 安防系统
- 机电设备
- 电子仪器、设备或装置
- 网络设备
- 电讯设备
- **PoE**供电设备
- 家庭自动化
- 医疗器械
- 充电应用

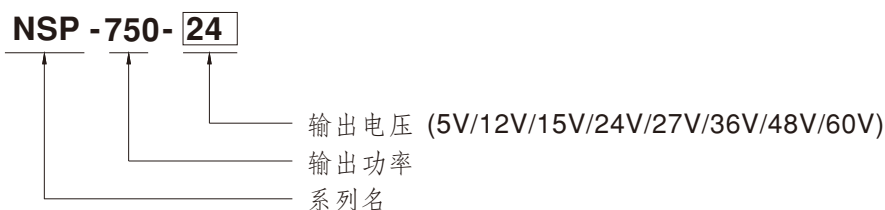
## 全球交易品项识别码

MW 搜寻: <http://www.meanwell.com.cn/serviceGTIN.aspx>

## 描述

NSP-750 系列是一款 750W 内置PFC功能的 AC/DC 电源, 设计追求高可靠性。适用于多个行业, 主要特点: 紧凑的尺寸(199\*105\*41 mm)优化了系统安装空间利用率、85~305 Vac超宽输入适用全球各地、效率高达 95%、低待机功耗(<0.75W~1W)助力节能减碳、具备 200% 峰值功率能力的恒流设计、-40°C~+85°C超宽工作温度 (+60°C@满载)、符合 OVC III 标准、内置远程控制、遥感功能及 DC OK信号、内部PCB板涂层具备基本防潮与防尘保护、具备多重安全认证, 包括62368-1,60601-1,61558-1,60335-1,62477-1 ,61010-1 ,符合 2 x MOPP要求、极低漏电流 (<350µA)。适用于 BF 级 医疗设备, 并提供5年保固, 使其成为满足工业电源需求的高性价比解决方案。

## 型号编码





# 750W AC/DC 高可靠多领域机壳型电源供应器 NSP-750 系列

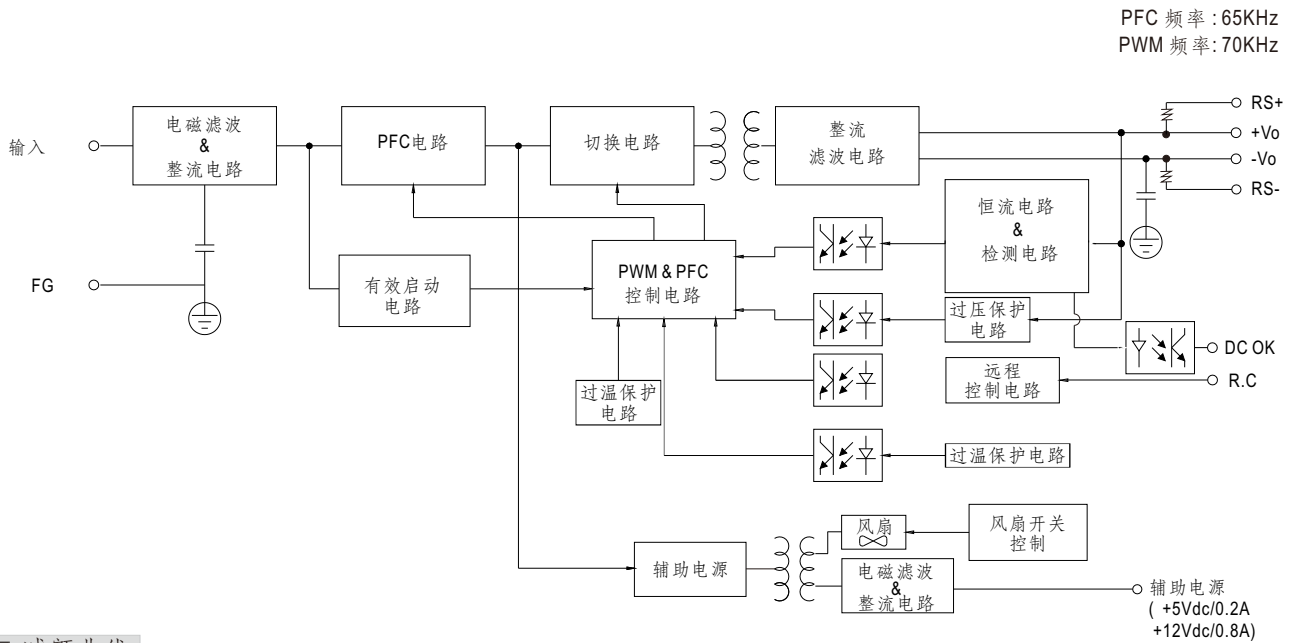
电气规格		NSP-750-5	NSP-750-12	NSP-750-15	NSP-750-24	NSP-750-27	NSP-750-36	NSP-750-48	NSP-750-60
输出									
直流电压		5V	12V	15V	24V	27V	36V	48V	60V
额定电流		100A	62.5A	50A	31.3A	27.8A	20.9A	15.7A	12.6A
电流范围		0 ~ 100A	0 ~ 62.5A	0 ~ 50A	0 ~ 31.3A	0 ~ 27.8A	0 ~ 20.9A	0 ~ 15.7A	0 ~ 12.6A
额定功率		500W	750W	750W	751.2W	750.6W	752.4W	753.6W	756W
峰值	电流(5秒)	N/A	125A	100A	62.5A	55.6A	41.7A	31.3A	25A
	功率(5秒)	N/A	1500W	1500W	1500W	1500W	1500W	1500W	1500W
纹波与噪声(最大) 备注2		200mVp-p	200mVp-p	200mVp-p	240mVp-p	240mVp-p	240mVp-p	240mVp-p	300mVp-p
电压调整范围		4.7 ~ 5.5V	10.8 ~ 14V	15 ~ 19V	21 ~ 26V	26 ~ 32V	32 ~ 43V	44 ~ 57V	54 ~ 72V
电压精度 备注3		±2.0%	±2.0%	±2.0%	±1.0%	±1.0%	±1.0%	±1.0%	±1.0%
线性调整率		±0.5%	±0.5%	±0.5%	±0.5%	±0.5%	±0.5%	±0.5%	±0.5%
负载调整率		±1.0%	±0.5%	±0.5%	±0.5%	±0.5%	±0.5%	±0.5%	±0.5%
启动、上升时间		1500ms, 80ms/115Vac		1000ms, 80ms/230Vac		900ms, 80ms/277Vac			
保持时间(Typ.)		16ms (满载时)							
输入									
电压范围 备注4		85 ~ 305Vac		120 ~ 431Vdc					
空载功耗(Typ.)	远程关闭	0.75W/115Vac		0.75W/230Vac		1W/277Vac			
	远程开启	5W/115Vac		5W/230Vac		5W/277Vac			
频率范围		47 ~ 63Hz							
功率因素(Typ.)		PF>0.98/115Vac		PF>0.93/230Vac		PF>0.9/277Vac (满载时)			
效率(Typ.)		90%	92%	92%	94%	94%	95%	95%	95%
交流电流(Typ.)		8.2A/115Vac		3.9A/230Vac		3.2A/277Vac			
浪涌电流(Typ.)		冷启动 20A/115Vac 40A/230Vac 50A/277Vac							
漏电流		接地漏电流 <350µA(rms)@277Vac, 接触电流 <100µA(rms) @ 277Vac							
保护									
短路	5V	恒流限制5秒以上 (Vout<30%), 打嗝模式, 负载异常条件移除可自动恢复							
	12V ~ 60V	恒流限制5秒以上 (Vout<30%), 关断输出电压, 重启后恢复或打嗝模式, 负载异常条件移除可自动恢复。取决于用户的线路阻抗。							
过负载	5V	额定输出功率的105%~150%持续工作5秒以上之后进入打嗝模式, 负载异常条件移除可自动恢复							
	12V ~ 60V	可在105~200%额定功率下持续工作5秒以上, 之后进入恒流限制(Vout>30%), 故障排除后自动恢复, 或当Vout<30%时关断输出电压, 需重启AC恢复 >200%额定功率, 恒流限制 (Vout>30%), 故障排除后自动恢复, 或当Vout<30%时关断输出电压, 重启后恢复							
过电压	5.8 ~ 7.5V	15 ~ 19V	20 ~ 25V	28 ~ 36V	33 ~ 42V	44 ~ 54V	58 ~ 70V	73 ~ 86V	
过温度		保护类型: 关断输出电压, 重启后恢复							
过温度		关闭输出电压, 温度下降后自动恢复							
功能									
辅助电源		5Vaux @ 0.2A 在主输出 20% 额定电流时误差 -15% ~ +15% 12Vaux @ 0.8A 在主输出 20% 额定电流时误差 -15% ~ +15%							
远程控制		电源开启: CN1上RC+(pin11)&5V-AUX(pin13) 之间短路 电源关闭: CN1上RC+(pin11)&5V-AUX(pin13) 之间开路							
遥感功能		补偿负载接线上高达 0.3V 的电压降。详情请参阅功能手册。							
DC OK 信号		按光电晶体管触点额定值 (最大) 15Vdc/10mA 电阻负载。详情请参阅功能手册。							
风扇控制(Typ.)		风扇控制开关, RTH3 ≥ 50°C ± 10°C 风扇开; RTH3 ≤ 40°C ± 10°C 风扇关 45dB							
环境									
工作温度		-40 ~ +85°C (请参考"减额曲线")							
工作湿度		20 ~ 90% RH 无冷凝							
储存温度、湿度		-40 ~ +85°C, 10 ~ 95% RH 无冷凝							
温度系数		±0.05%/°C (0 ~ 60°C)							



# 750W AC/DC 高可靠多领域机壳型电源供应器 NSP-750 系列

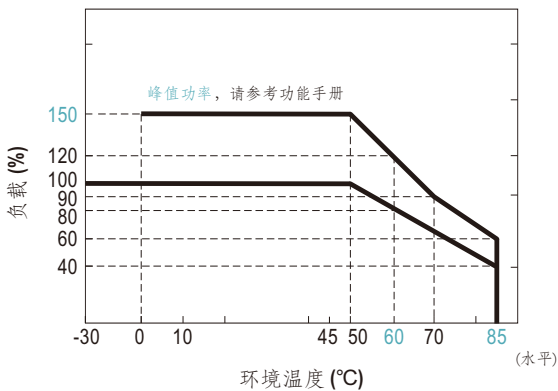
电气规格	NSP-750-5	NSP-750-12	NSP-750-15	NSP-750-24	NSP-750-27	NSP-750-36	NSP-750-48	NSP-750-60	
耐振动	10 ~ 500Hz, 2G 10分钟/1周期, X, Y, Z 轴各60分钟								
安规和EMC	备注5&6&7								
安全规范	CB IEC62368-1, IEC60335-1, IEC61558-1/-2-16, IEC61010-1/-2-201, IEC60601-1; IEC62477-1 DEKRA BS EN/EN62368-1, BS EN/EN60335-1, BS EN/EN61558-1/-2-16, BS EN/EN61010-1/-2-201, BS EN/EN60601-1(3.2 Version); BS EN/EN62477-1 UL UL62368-1, ANSI/AAMI ES60601-1(3.2 Version), UL61010-1/-2-201 CCC GB4943.1 BSMI CNS15598-1 EAC TP TC 004 SEMI F47 approved KC/BIS KC62368-1 and BIS IS 13252(Part 1) certified, no stock by request, contact sales for inquires								
隔离等级	备注8	Primary-Secondary: 2xMOPP, Primary-Earth: 1xMOPP, Secondary-Earth: 1xMOPP							
过压类别	备注9	IEC/EN 61558-1/-2-16 (OVC III, altitude up to 2000M) IEC/EN/UL 62368-1 (OVC II, altitude up to 5000M) IEC/EN 60335-1 (OVC II, altitude up to 5000M) IEC/EN/ANSI/AAMI ES60601-1 (OVC II, altitude up to 4000M) IEC/EN/UL 61010-1/-2-201 (OVC II, altitude up to 5000M) IEC/EN 62477-1 (OVC II, altitude up to 5000M)							
安全超低电压(SELV)	IEC/EN 61558-2-16 (SELV, 5 ~ 36V) IEC/EN 60335-1 (SELV, 5 ~ 36V) IEC/EN/UL 62368-1 (SELV/ES1, 5 ~ 36V)								
耐压	I/P-O/P: 4.2KVac I/P-FG: 2.1KVac O/P-FG: 1.5KVac								
绝缘阻抗	I/P-O/P, I/P-FG, O/P-FG: 100M Ohms / 500VDC / 25°C / 70% RH								
电磁兼容发射	Parameter		Standard				Test Level / Note		
	Conducted			BS EN/EN55032(CISPR32), CNS 15936, GB/T 9254.1, KS C 9832				Class B	
				BS EN/EN55014-1(CISPR14-1)					
				BS EN/EN55011(CISPR11)				Class B	
	Radiated			BS EN/EN55032(CISPR32), CNS 15936, GB/T 9254.1, KS C 9832				Class B	
				BS EN/EN55014-1(CISPR14-1)					
				BS EN/EN55011(CISPR11)				Class B	
Harmonic Current			BS EN/EN61000-3-2(IEC61000-3-2), GB 17625.1				Class A		
Voltage Flicker			BS EN/EN61000-3-3(IEC61000-3-3)				-----		
电磁兼容抗扰度	BS EN/EN55035(CISPR35), BS EN/EN61000-6-2(IEC61000-6-2), BS EN/EN60601-1-2(IEC60601-1-2), BS EN/EN55014-2(CISPR14-2), KS C 9835, SEMI F47 tested at 200Vac								
	Parameter		Standard				Test Level / Note		
	ESD		BS EN/EN61000-4-2				Level 4, 15KV air; Level 4, 8KV contact		
	Radiated		BS EN/EN61000-4-3				Level 3, 10V/m(80MHz~2.7GHz) Table 9, 9~28V/m(385MHz~5.78GHz)		
	EFT / Burst		BS EN/EN61000-4-4				Level 3, 2KV		
	Surge		BS EN/EN61000-4-5				Level 4, 2KV/Line-Line 4KV/Line-Earth		
	Conducted		BS EN/EN61000-4-6				Level 3, 10V		
	Magnetic Field		BS EN/EN61000-4-8				Level 4, 30A/m		
	Voltage Dips and Interruptions		BS EN/EN61000-4-11				>95% dip 0.5 periods, 30% dip 25 periods, >95% interruptions 250 periods		
其它									
MTBF	1047.1 K hrs min. Telcordia SR-332 (Bellcore); 137.4K hrs min. MIL-HDBK-217F (25°C)								
尺寸	199*105*41mm								
包装	1.23Kg; 9pcs/12.1Kg/0.63 CUFT								
备注	1. 如未特别说明, 所有规格参数均在输入为230Vac, 额定负载, 25°C环境温度下进行量测。 2. 纹波和噪声测量方法: 使用一条12"双绞线, 同时终端要并联0.1μF和47μF的电容, 在20MHz带宽下进行量测。 3. 精度: 包含设定误差、线性调整率和负载调整率。 4. 低电压输入情况下需减额输出, 具体请参照输出减额曲线图。 5. RCM标志为自愿性使用。该设备符合相关IEC或AS/NZS标准, 并依其适用性符合AS/NZS 3820之安全要求。RCM标志之使用符合AS/NZS 4417.1规定。 6. 电源应视为系统内元件的一部分, 所有的EMC测试都将测试样品安装在一个厚度1mm, 长360mm*360mm的金属板上测试。电源需结合终端设备进行电磁兼容相关确认。 有关EMC测试操作指导, 请参阅“组件电源供应器的EMI测试”。(在明纬网站 <a href="https://www.meanwell.com/Upload/PDF/EMI_statement_cn.pdf">https://www.meanwell.com/Upload/PDF/EMI_statement_cn.pdf</a> ) 7. 部分工厂或特定型号产品可能未加BIS认证标志, 详情请咨询明纬销售人员。 8. MOPP仅适用于输入100-240Vac。 9. 当海拔高度超过2000米(6500英尺)时, 无风扇机型环境温度依每3.5°C/1000m比例下降, 有风扇机型环境温度依每5°C/1000m比例下降。 ※ 产品免责声明: 详情请参阅 <a href="http://www.meanwell.cc/serviceDisclaimer.aspx">http://www.meanwell.cc/serviceDisclaimer.aspx</a>								

## 方框图

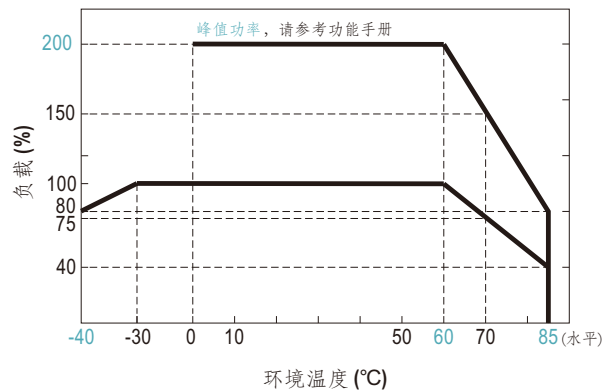


## 减额曲线

适用于 100/110/115/120Vac 系统 (85~135Vac)

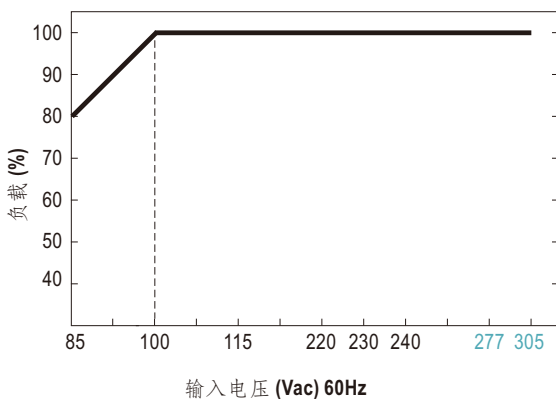


适用于 220/230/240/277Vac 系统 (180~305Vac)



备注: 低于100Vac @ -30°C 开机, 3S内可能出现重启情况。

## 输出减额vs输入电压



## 功能手册

### 1. 峰值功率

$$P_{av} = \frac{P_{pk} \times t + P_{npk} \times (T-t)}{T} \leq P_{rated}$$

$$Duty = \frac{t}{T} \times 100\% \leq 35\%$$

$$t \leq 5 \text{ sec}$$

$P_{av}$ : 平均功率 (W)

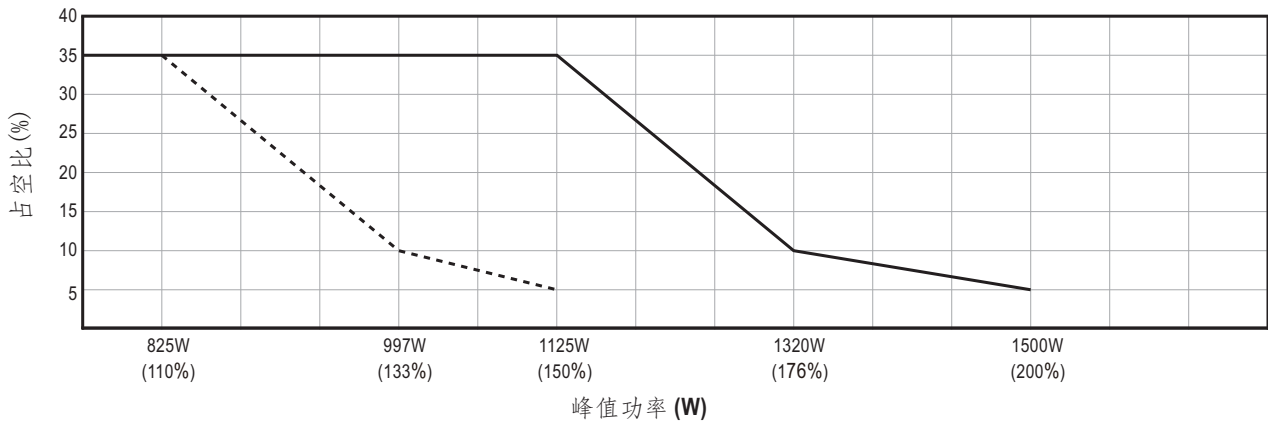
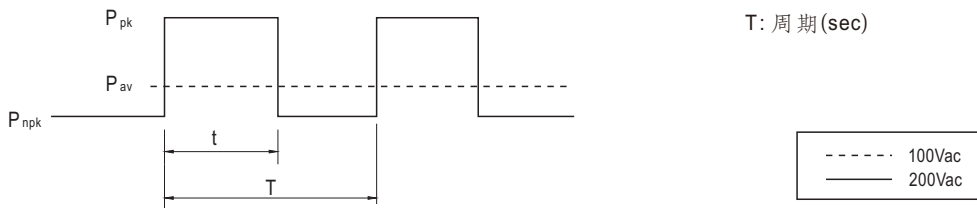
$P_{pk}$ : 峰值功率 (W)

$P_{npk}$ : 非峰值功率 (W)

$P_{rated}$ : 额定功率 (W)

$t$ : 峰值功率区间 (sec)

$T$ : 周期 (sec)



举例 (24V 机型):

$V_{in} = 200Vac$      $Duty_{max} = 5\%$

$P_{av} = P_{rated} = 750W$

$P_{pk} = 1500W$

$t \leq 5 \text{ sec}$

$$T \geq \frac{5 \text{ sec}}{5\%} \geq 100 \text{ sec}$$

$$P_{npk} \leq \frac{T P_{av} - t P_{pk}}{T-t}$$

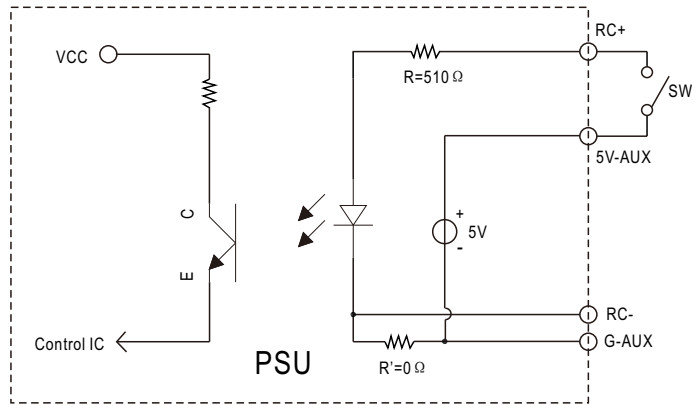
$P_{npk} \leq 710W$

备注:当输出电压被调节到上限时, 峰值功率为额定功率的 150%

## 2. 遥控开关

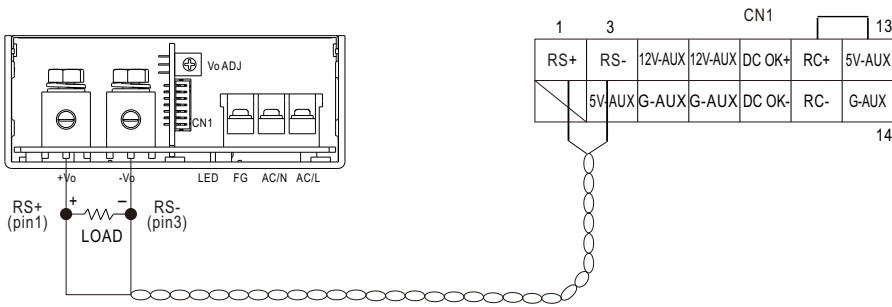
通过外部开关与辅助电源实现电源(PSU)的远程开关控制功能

PSU 工作状态	CN1上RC+(11脚) 和 5V-AUX(13脚)之间电压
电源开启	SW关断(短路)
电源关断	SW开路(开路)



## 3. 遥感

遥感补偿负载线路上的电压降高达 0.3Vdc



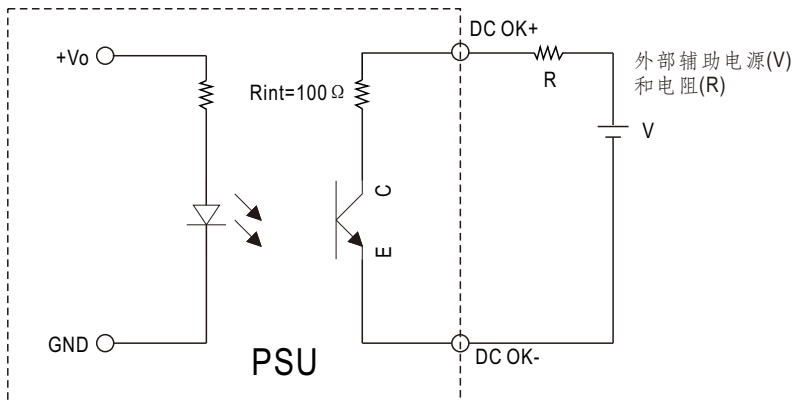
两条感应线需成对结合

## 4. DC\_OK 信号

DC\_OK 是一个集电极短路信号.它在电源内部使用一个光耦合器, 用来指示电源的输出状态, 如下示意图

PSU 工作状态	光耦
电源开启	导通(低阻抗)
电源关断	开路(高阻抗)

光耦规格(最大) 15Vdc/10mA 阻性负载





※ 直流输出端子脚位定义

引脚编号	引脚功能	示意图	螺纹	安装扭矩
4	-Vo		M5	10~12Kgf-cm
5	+Vo			

※ 连接端子 (CN1)脚位定义: HRS DF11-14DP-2DS 或同等级

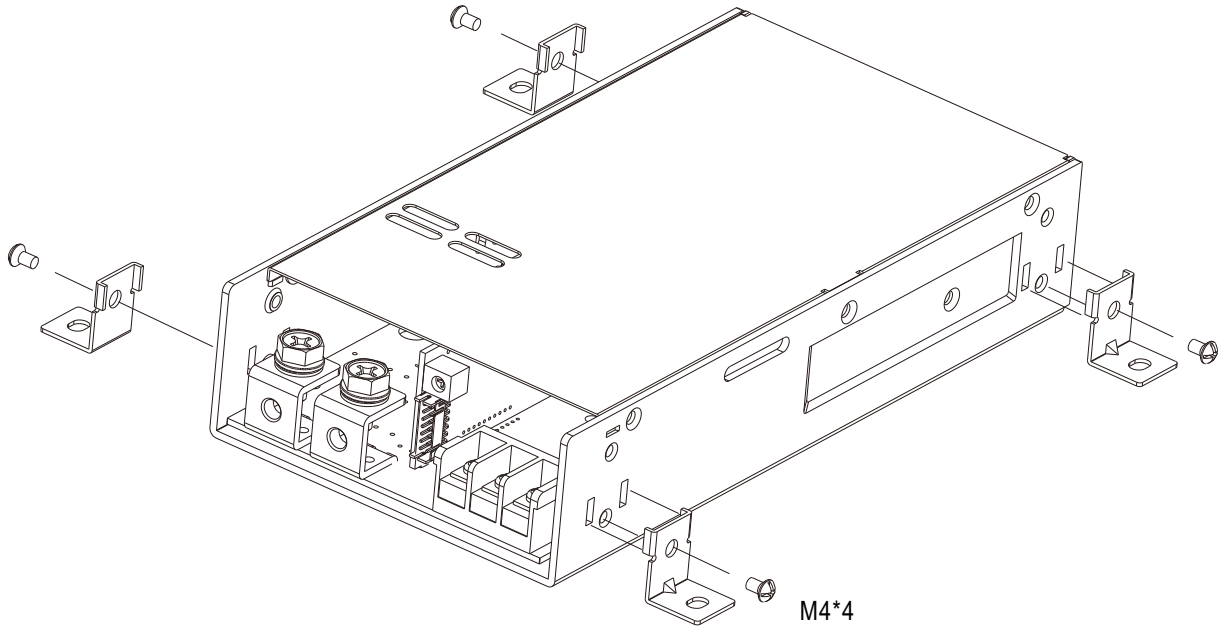
	<table border="1"> <tr> <td>配套端子外壳</td> <td>HRS DF11-14DS 或同等级</td> </tr> <tr> <td>端子</td> <td>HRS DF11-14SC 或同等级</td> </tr> </table>	配套端子外壳	HRS DF11-14DS 或同等级	端子	HRS DF11-14SC 或同等级
配套端子外壳	HRS DF11-14DS 或同等级				
端子	HRS DF11-14SC 或同等级				

引脚编号	引脚功能	描述
1	RS+	感应信号+
2	NC	预留
3	RS-	感应信号-
4,13	5V-AUX	对pin 6,8,14(G-AUX)的辅助输出电压为4.25~5.75V,最大负载电流是 0.2A. 该输出不受ON/OFF信号控制
5,7	12V-AUX	对pin 6,8,14(G-AUX)的辅助输出电压为10.2~13.8V,最大负载电流是 0.8A. 该输出不受ON/OFF信号控制
6,8,14	G-AUX	辅助输出电压GND,该信号回路与主输出(+V&-V)是隔离的
9	DC OK+	DC OK信号+
10	DC OK-	DC OK信号-
11	RC+	由电子开关或pin 11(RC+)与pin13 (5V-AUX)之间的干触点打开或关闭电源,短路: 电源开机,开路:电源关机
12	RC-	输出端内部连接至pin 6,8,14(G-AUX).

## ■ 配件清单

序号	项目	数量
1	控制功能接口(CN1) 配套端子线 (标准配件)	1条/台
2	支架 明纬订单编号: .PGG2MHS012 (定制配件, 需另外购买)	4块/台 (请参考安装示意图)
3	端子盖 明纬订单编号: PEE4TBC-03 (定制配件, 需另外购买)	1个/台

■ 安装示意图



■ 安装手册

请查阅：<http://www.meanwell.com/manual.html>