

IEC62368-1  
IEC61558-1/-2-16  
IEC61010-1/-2-201  
IEC60601-1  
IEC60335-1  
IEC62477-1



BS EN/EN62368-1  
BS EN/EN61558-1/-2-16  
BS EN/EN61010-1/-2-201  
BS EN/EN60601-1  
BS EN/EN60335-1  
BS EN/EN62477-1



(By request)  
Note.7



## 特性

- 交流输入电压范围85~305Vac输入,内置PFC(满足277Vac)
- 空载功耗<0.3~0.5W(通过远程关机)
- 多领域全球认证 (ITE 62368-1, 医疗 60601-1, 家电 60335-1, 工业 61558-1/2-16, 61010-1, 电力电子变换器62477-1)
- 高达200%峰值功率(12~60V 机型)
- 效率高达92%
- 工作温度范围-40~+85°C (>+60°C 减额)
- 漏电流<350μA, 2x MOPP, 适用于 BF 医疗应用
- 内置恒流限制电路
- 保护: 短路/过载/过压/过温
- 无风扇设计满足低噪音应用
- 内置遥控开关
- 过压类别 III (OVC III)
- 工作海拔高度可达5000米
- 三防漆防护
- 5年保固

## 应用

- 工业自动化机械/控制系统
- 安防系统
- 机电设备
- 电子仪器、设备或装置
- 网络设备
- 电讯设备
- PoE供电设备
- 家庭自动化
- 医疗器械

## 全球交易品项识别码

MW搜寻: <http://www.meanwell.com.cn/serviceGTIN.aspx>

## 描述

NSP-100 系列是一款 100W 内置PFC功能的 AC/DC 电源, 设计追求高可靠性。适用于多个行业, 主要特点: 紧凑的尺寸(99\*97\*30mm)优化了系统安装空间利用率、85~305 Vac超宽输入适用全球各地、效率高达 92%、低待机功耗<(0.3W~0.5W)助力节能减碳、具备 200% 峰值功率能力的恒流设计、-40°C~+85°C超宽工作温度 (+60°C@满载)、符合 OVC III 标准、内置远程控制、内部PCB板涂层具备基本防潮与防尘保护、具备多重安全认证, 包括 62368-1, 60601-1, 61558-1, 60335-1, 62477-1, 61010-1、符合2x MOPP要求、极低漏电流(<350μA)。适用于 BF 级医疗设备, 并提供5年保固, 使其成为满足工业电源需求的高性价比解决方案。

## 型号编码

NSP-100-24

输出电压 (5V/7.5V/12V/15V/24V/27V/36V/48V/60V)  
输出功率  
系列名



# 100WAC/DC高可靠多领域机壳型电源供应器 **NSP-100** 系列

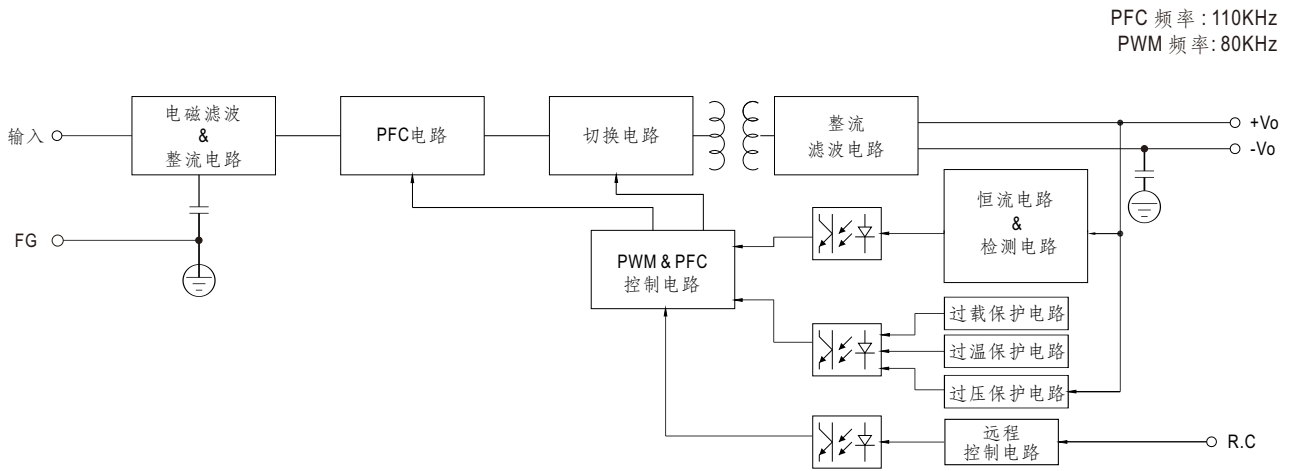
电气规格		NSP-100-5	NSP-100-7.5	NSP-100-12	NSP-100-15	NSP-100-24	NSP-100-27	NSP-100-36	NSP-100-48	NSP-100-60
输出										
直流电压		5V	7.5V	12V	15V	24V	27V	36V	48V	60V
额定电流		20A	13.4A	8.5A	6.7A	4.2A	3.7A	2.8A	2.1A	1.7A
电流范围		0 ~ 20A	0 ~ 13.4A	0 ~ 8.5A	0 ~ 6.7A	0 ~ 4.2A	0 ~ 3.7A	0 ~ 2.8A	0 ~ 2.1A	0 ~ 1.7A
额定功率		100W	100.5W	102W	100.5W	100.8W	99.9W	100.8W	100.8W	102W
峰值	电流(5秒)	N/A	N/A	16.7A	13.4A	8.4A	7.4A	5.6A	4.2A	3.4A
	功率(5秒)	N/A	N/A	200W	200W	200W	200W	200W	200W	200W
纹波与噪声(最大) 备注2		150mVp-p	150mVp-p	150mVp-p	150mVp-p	200mVp-p	240mVp-p	240mVp-p	240mVp-p	300mVp-p
电压调整范围		4.7 ~ 5.5V	6.8 ~ 9V	10.8 ~ 14V	15 ~ 19V	21 ~ 26V	26 ~ 32V	32 ~ 43V	44 ~ 57V	54 ~ 72V
电压精度 备注3		±2.0%	±2.0%	±2.0%	±2.0%	±1.0%	±1.0%	±1.0%	±1.0%	±1.0%
线性调整率		±0.5%	±0.5%	±0.5%	±0.5%	±0.5%	±0.5%	±0.5%	±0.5%	±0.5%
负载调整率		±1.0%	±1.0%	±0.5%	±0.5%	±0.5%	±0.5%	±0.5%	±0.5%	±0.5%
启动、上升时间		1500ms, 80ms/115Vac    1000ms, 80ms/230Vac    1000ms, 80ms/277Vac								
保持时间(Typ.)		16ms (满载时)								
输入										
电压范围 备注4		85 ~ 305Vac    120 ~ 431Vdc								
空载功耗(Typ.)	远程关闭	0.3W/115Vac    0.5W/230Vac    0.5W/277Vac								
	远程开启	2W/115Vac    2W/230Vac    2W/277Vac								
频率范围		47 ~ 63Hz								
功率因素(Typ.)		PF>0.98/115Vac, PF>0.93/230Vac, PF>0.9/277Vac (满载时)								
效率(Typ.)		90%	91%	92%	92%	91%	91%	91.5%	92%	92%
交流电流(Typ.)		1.1A/115Vac    0.52A/230Vac    0.45A/277Vac								
浪涌电流(Typ.)		冷启动 20A/115Vac    35A/230Vac    45A/277Vac								
漏电流		接地漏电流 <350µA(rms)@277Vac, 接触电流 <100µA(rms) @ 277Vac								
保护										
短路	5V	打嗝模式, 负载异常条件移除可自动恢复								
	7.5V	恒流限制5秒以上, 关断输出电压, 重启后恢复								
	12V-60V	恒流限制5秒以上 (Vout<30%), 关断输出电压, 重启后恢复								
过负载	5V	额定输出功率的105%~170%; 打嗝模式, 负载异常条件移除可自动恢复								
	7.5V	额定输出功率的105%~150%; 恒流限制5秒以上, 关断输出电压, 重启后恢复								
	12V ~ 60V	可在105 ~ 200% 额定功率下持续工作5s以上, 之后进入恒流限制(Vout>30%), 故障排除后自动恢复, 或当Vout<30%时关断输出电压, 需重启AC恢复 >200% 额定功率, 恒流限制 (Vout>30%), 故障排除后自动恢复, 或当Vout<30%时关断输出电压, 重启后恢复								
过电压	5.8 ~ 7.5V	9.2 ~ 13V	15 ~ 19V	20 ~ 25V	28 ~ 36V	33~ 42V	44 ~ 54V	58~ 70V	73~ 86V	
	保护类型: 关断输出电压, 重启后恢复									
过温度		关断输出电压, 重启后恢复								
功能										
远程控制		电源开启: RC+~RC-    0~0.8Vdc 或开路, 电源关闭: RC+~RC-    3.3~10Vdc 通过外部电压								
环境										
工作温度		-40 ~ +85°C (请参考"减额曲线")								
工作湿度		20 ~ 90% RH 无冷凝								
储存温度、湿度		-40 ~ +85°C, 10 ~ 95% RH 无冷凝								
温度系数		±0.05%/°C (0 ~ 60°C)								
耐振动		10 ~ 500Hz, 2G 10分钟/1周期, X, Y, Z 轴各60分钟								



# 100WAC/DC高可靠多领域机壳型电源供应器 NSP-100 系列

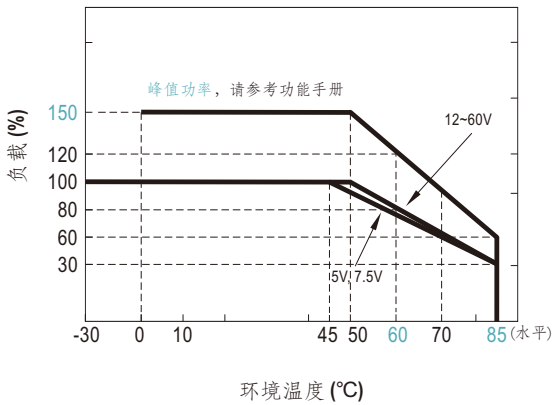
安规和EMC 备注5,6																									
安全规范	CB IEC62368-1, IEC60335-1, IEC61558-1/-2-16, IEC61010-1/-2-201, IEC60601-1; IEC62477-1 DEKRA BS EN/EN62368-1, BS EN/EN60335-1, BS EN/EN61558-1/-2-16, BS EN/EN61010-1/-2-201, BS EN/EN60601-1(3.2 Version);BS EN/EN62477-1 UL UL62368-1, ANSI/AAMI ES60601-1(3.2 Version),UL61010-1/-2-201 CCC GB4943.1 BSMI CNS15598-1 EAC TP TC 004 SEMI F47 approved; KC/BIS KC 62368-1 and BIS IS 13252(Part 1) certified, no stock by request, contact sales for inquire																								
隔离等级 备注7	Primary-Secondary: 2xMOPP, Primary-Earth: 1xMOPP, Secondary-Earth: 1xMOPP																								
过压类别 备注8	IEC/EN 61558-1/-2-16 (OVC III, altitude up to 2000M) IEC/EN/UL 62368-1 (OVC II, altitude up to 5000M) IEC/EN 60335-1 (OVC II, altitude up to 5000M) IEC/EN/ANSI/AAMI ES60601-1 (OVC II, altitude up to 4000M) IEC/EN/UL 61010-1/-2-201 (OVC II, altitude up to 5000M) IEC/EN 62477-1 (OVC II, altitude up to 5000M)																								
安全超低电压(SELV)	IEC/EN 61558-2-16 (SELV, 5 ~ 36V) IEC/EN 60335-1 (SELV, 5 ~ 36V) IEC/EN/UL 62368-1 (SELV/ES1, 5 ~ 36V)																								
耐压	I/P-O/P:4.2KVac I/P-FG:2.1KVac O/P-FG:1.5KVac																								
绝缘阻抗	I/P-O/P, I/P-FG, O/P-FG:100M Ohms / 500VDC / 25°C / 70% RH																								
电磁兼容发射	<table border="1"> <thead> <tr> <th>Parameter</th> <th>Standard</th> <th>Test Level / Note</th> </tr> </thead> <tbody> <tr> <td rowspan="3">Conducted</td> <td>BS EN/EN55032(CISPR32),CNS 15936,GB/T 9254.1,KS C 9832</td> <td>Class B</td> </tr> <tr> <td>BS EN/EN55014-1(CISPR14-1)</td> <td></td> </tr> <tr> <td>BS EN/EN55011(CISPR11)</td> <td>Class B</td> </tr> <tr> <td rowspan="3">Radiated</td> <td>BS EN/EN55032(CISPR32),CNS 15936,GB/T 9254.1,KS C 9832</td> <td>Class B</td> </tr> <tr> <td>BS EN/EN55014-1(CISPR14-1)</td> <td></td> </tr> <tr> <td>BS EN/EN55011(CISPR11)</td> <td>Class B</td> </tr> <tr> <td>Harmonic Current</td> <td>BS EN/EN61000-3-2(IEC61000-3-2)</td> <td>Class A</td> </tr> <tr> <td>Voltage Flicker</td> <td>BS EN/EN61000-3-3(IEC61000-3-3)</td> <td>-----</td> </tr> </tbody> </table>	Parameter	Standard	Test Level / Note	Conducted	BS EN/EN55032(CISPR32),CNS 15936,GB/T 9254.1,KS C 9832	Class B	BS EN/EN55014-1(CISPR14-1)		BS EN/EN55011(CISPR11)	Class B	Radiated	BS EN/EN55032(CISPR32),CNS 15936,GB/T 9254.1,KS C 9832	Class B	BS EN/EN55014-1(CISPR14-1)		BS EN/EN55011(CISPR11)	Class B	Harmonic Current	BS EN/EN61000-3-2(IEC61000-3-2)	Class A	Voltage Flicker	BS EN/EN61000-3-3(IEC61000-3-3)	-----	
	Parameter	Standard	Test Level / Note																						
	Conducted	BS EN/EN55032(CISPR32),CNS 15936,GB/T 9254.1,KS C 9832	Class B																						
		BS EN/EN55014-1(CISPR14-1)																							
		BS EN/EN55011(CISPR11)	Class B																						
	Radiated	BS EN/EN55032(CISPR32),CNS 15936,GB/T 9254.1,KS C 9832	Class B																						
		BS EN/EN55014-1(CISPR14-1)																							
BS EN/EN55011(CISPR11)		Class B																							
Harmonic Current	BS EN/EN61000-3-2(IEC61000-3-2)	Class A																							
Voltage Flicker	BS EN/EN61000-3-3(IEC61000-3-3)	-----																							
电磁兼容抗扰度	BS EN/EN55035(CISPR35),BS EN/EN61000-6-2(IEC61000-6-2),BS EN/EN60601-1-2(IEC60601-1-2),BS EN/EN55014-2(CISPR14-2),KS C 9835,SEMI F47 tested at 200Vac																								
	<table border="1"> <thead> <tr> <th>Parameter</th> <th>Standard</th> <th>Test Level / Note</th> </tr> </thead> <tbody> <tr> <td>ESD</td> <td>BS EN/EN61000-4-2</td> <td>Level 4, 15KV air ; Level 4, 8KV contact</td> </tr> <tr> <td>Radiated</td> <td>BS EN/EN61000-4-3</td> <td>Level 3, 10V/m(80MHz~2.7GHz) Table 9, 9~28V/m(385MHz~5.78GHz)</td> </tr> <tr> <td>EFT / Burst</td> <td>BS EN/EN61000-4-4</td> <td>Level 3, 2KV</td> </tr> <tr> <td>Surge</td> <td>BS EN/EN61000-4-5</td> <td>Level 4, 2KV/Line-Line 4KV/Line-Earth</td> </tr> <tr> <td>Conducted</td> <td>BS EN/EN61000-4-6</td> <td>Level 3, 10V</td> </tr> <tr> <td>Magnetic Field</td> <td>BS EN/EN61000-4-8</td> <td>Level 4, 30A/m</td> </tr> <tr> <td>Voltage Dips and Interruptions</td> <td>BS EN/EN61000-4-11</td> <td>&gt;95% dip 0.5 periods, 30% dip 25 periods, &gt;95% interruptions 250 periods</td> </tr> </tbody> </table>	Parameter	Standard	Test Level / Note	ESD	BS EN/EN61000-4-2	Level 4, 15KV air ; Level 4, 8KV contact	Radiated	BS EN/EN61000-4-3	Level 3, 10V/m(80MHz~2.7GHz) Table 9, 9~28V/m(385MHz~5.78GHz)	EFT / Burst	BS EN/EN61000-4-4	Level 3, 2KV	Surge	BS EN/EN61000-4-5	Level 4, 2KV/Line-Line 4KV/Line-Earth	Conducted	BS EN/EN61000-4-6	Level 3, 10V	Magnetic Field	BS EN/EN61000-4-8	Level 4, 30A/m	Voltage Dips and Interruptions	BS EN/EN61000-4-11	>95% dip 0.5 periods, 30% dip 25 periods, >95% interruptions 250 periods
	Parameter	Standard	Test Level / Note																						
	ESD	BS EN/EN61000-4-2	Level 4, 15KV air ; Level 4, 8KV contact																						
	Radiated	BS EN/EN61000-4-3	Level 3, 10V/m(80MHz~2.7GHz) Table 9, 9~28V/m(385MHz~5.78GHz)																						
	EFT / Burst	BS EN/EN61000-4-4	Level 3, 2KV																						
	Surge	BS EN/EN61000-4-5	Level 4, 2KV/Line-Line 4KV/Line-Earth																						
	Conducted	BS EN/EN61000-4-6	Level 3, 10V																						
Magnetic Field	BS EN/EN61000-4-8	Level 4, 30A/m																							
Voltage Dips and Interruptions	BS EN/EN61000-4-11	>95% dip 0.5 periods, 30% dip 25 periods, >95% interruptions 250 periods																							
其它																									
MTBF	2163.5 K hrs min. Telcordia SR-332 (Bellcore) ; 250.4 K hrs min. MIL-HDBK-217F (25°C)																								
尺寸	99*97*30mm																								
包装	0.3Kg; 45pcs/13.9Kg/0.91CUFT																								
备注	1. 如未特别说明, 所有规格参数均在输入为230Vac、额定负载、25°C环境温度下进行量测。 2. 纹波和噪声测量方法: 使用一条12"双绞线, 同时终端要并联0.1μF和47μF的电容, 在20MHz带宽下进行量测。 3. 精度: 包含设定误差、线性调整率和负载调整率。 4. 低电压输入情况下需减额输出, 具体请参照输出减额曲线图。 5. RCM 采自愿性标识。该设备符合相关 IEC 或 AS/NZS 标准, 并依其适用性符合 AS/NZS 3820之安全要求。RCM 标志之使用符合 AS/NZS 4417.1规定。 6. 电源应视为系统内元件的一部分, 所有的EMC测试都将测试样品安装在一个厚度1mm, 长360mm*360mm的金属板上测试。电源需结合终端设备进行电磁兼容相关确认。 有关EMC测试操作指导, 请参阅“组件电源供应器的EMI测试”。(在明纬网站 <a href="https://www.meanwell.com/Upload/PDF/EMI_statement_cn.pdf">https://www.meanwell.com/Upload/PDF/EMI_statement_cn.pdf</a> ) 7. 部分工厂或特定型号产品可能未加 BIS 认证标志, 详情请咨询明纬销售人员。 8. MOPP仅适用于输入100-240Vac。 9. 当海拔高度超过2000米(6500英尺)时, 无风扇机型环境温度依每3.5°C/1000m比例下降, 有风扇机型环境温度依每5°C/1000m比例下降。 ※ 产品免责声明: 详情请参阅 <a href="http://www.meanwell.cc/serviceDisclaimer.aspx">http://www.meanwell.cc/serviceDisclaimer.aspx</a>																								

## ■ 方框图



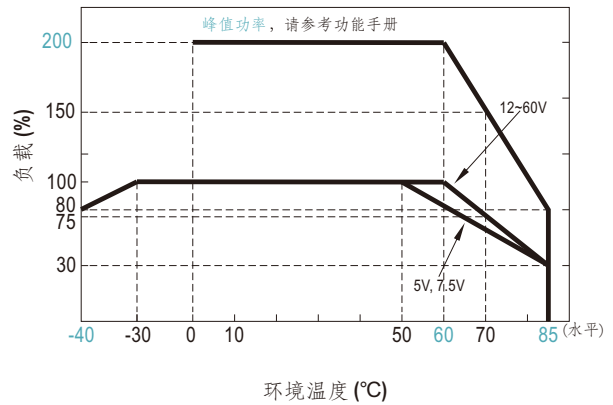
## ■ 减额曲线

适用于 100/110/115/120Vac 系统  
(85~135Vac)

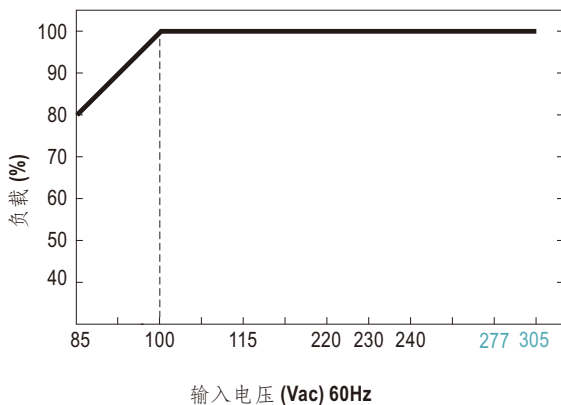


备注: 低于100Vac @-30°C 开机, 3S内可能出现重启情况。

适用于 220/230/240/277Vac 系统  
(180~305Vac)



## ■ 输出减额vs输入电压



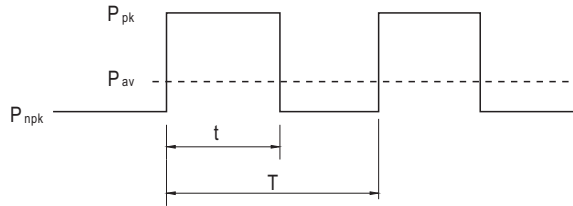
## 功能手册

### 1. 峰值功率

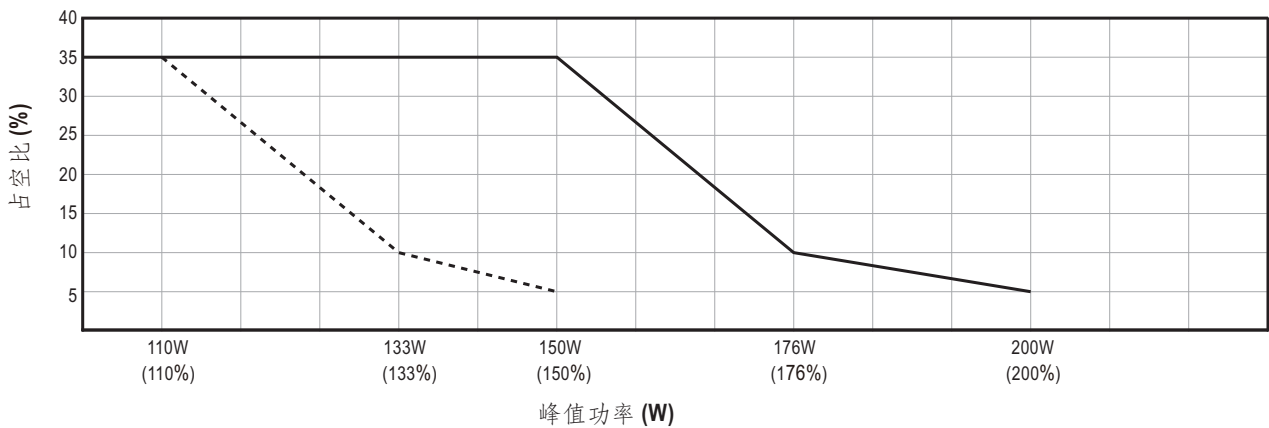
$$P_{av} = \frac{P_{pk} \times t + P_{npk} \times (T-t)}{T} \leq P_{rated}$$

$$Duty = \frac{t}{T} \times 100\% \leq 35\%$$

$$t \leq 5 \text{ sec}$$



$P_{av}$ : 平均功率 (W)  
 $P_{pk}$ : 峰值功率 (W)  
 $P_{npk}$ : 非峰值功率 (W)  
 $P_{rated}$ : 额定功率 (W)  
 $t$ : 峰值功率区间 (sec)  
 $T$ : 周期 (sec)



举例 (24V 机型):

$$V_{in} = 200V_{ac} \quad Duty_{max} = 5\%$$

$$P_{av} = P_{rated} = 100W$$

$$P_{pk} = 200W$$

$$t \leq 5 \text{ sec}$$

$$T \geq \frac{5 \text{ sec}}{5\%} \geq 100 \text{ sec}$$

$$P_{npk} \leq \frac{TP_{av} - tP_{pk}}{T-t}$$

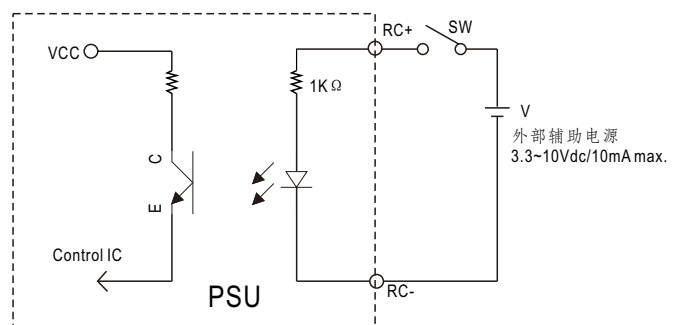
$$P_{npk} \leq 94.7W$$

备注:当输出电压被调节到上限时,峰值功率为额定功率的150%

### 2. 遥控开关

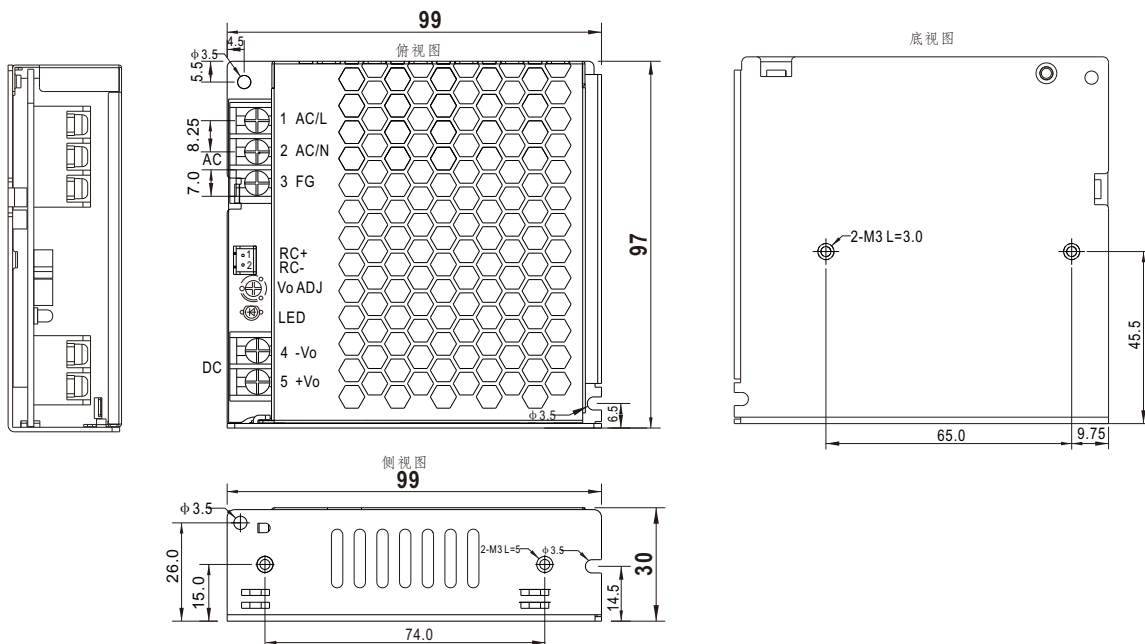
通过外部开关与辅助电源实现电源(PSU)的远程开关控制功能

PSU 工作状态	RC+(1脚) 和 RC-(2脚)之间电压
电源开启	保持0~0.8Vdc或开路
电源关断	外部辅助电源供电 3.3~10Vdc



## ■ 机构尺寸

机壳型号:240 单位:mm 公差:±1



### ※ 输入端子脚位定义

引脚编号	引脚功能	示意图	螺纹	安装扭矩
1	AC/L or DC input +Vin		M3	4~5Kgf.cm
2	AC/N or DC input -Vin			
3	FG 地			

### ※ 直流输出端子脚位定义

引脚编号	引脚功能	示意图	螺纹	安装扭矩
4	-Vo		M3	4~5Kgf.cm
5	+Vo			

遥控开关: JST S2B-XH 或同等级

引脚编号	引脚功能	公座	母座
1	RC+	JST XHP 或同等级	JST SXH-001T-P0.6 或同等级
2	RC-		

## ■ 配件清单

序号	项目	数量
1	控制功能接口(CN1) 配套端子线 (标准配件)	1条/台
2	端子盖 明纬订单编号 : PEE4TBC-03, PEE4TBC-02 (定制配件, 需另外购买)	1个/台

## ■ 安装手册

Please refer to : <http://www.meanwell.com/manual.html>