



■ 特性:

- 交流输入范围通过开关切换
- 可承受300VAC浪涌输入5秒
- 高达200%峰值功率能力
- 保护种类: 短路/过负载/过电压/过温度
- 自然风冷
- 符合IEC/BS EN/EN61558-1和62368-1
- 可承受5G振动测试
- 电源启动LED指示灯
- 空载功耗<1W
- 过电压类别 III (OVC III)
- 工作温度可高达70°C
- 可在海拔2000米条件下操作
- 高效率, 高寿命和高可靠度
- 3年保固

■ 描述:

LRS-200N2系列是一款200W单组输出机壳型电源供应器, 具有30mm低高度设计, 采用115VAC或230VAC分段输入(通过开关选择), 整系列提供12V, 24V, 36V和48V输出.除了效率高达90%, 金属网外壳的设计加强了散热能力使LRS-200N2在没有风扇的情况下工作在-25°C到+70°C的温度范围内.提供超低空载功耗(小于0.75W), 能使终端系统很容易满足国际能源要求. LRS-200N2有完整的保护功能和抗5G振动能力; 它符合IEC/UL62368-1国际安全法规, LRS-200N2系列为各种工业应用提供了一个高性价比的解决方案.此外, LRS-200N2可以为启动期间需要更高功率的马达应用和机电负载提供200%瞬间峰值功率。

■ 型号编码

LRS - 200 N2 - 24



■ 应用:

- 工业自动化机械
- 工业控制系统
- 机械和电气设备
- 电子仪器, 设备和装置
- 适用于感性和容性负载

■ 全球交易品项识别码

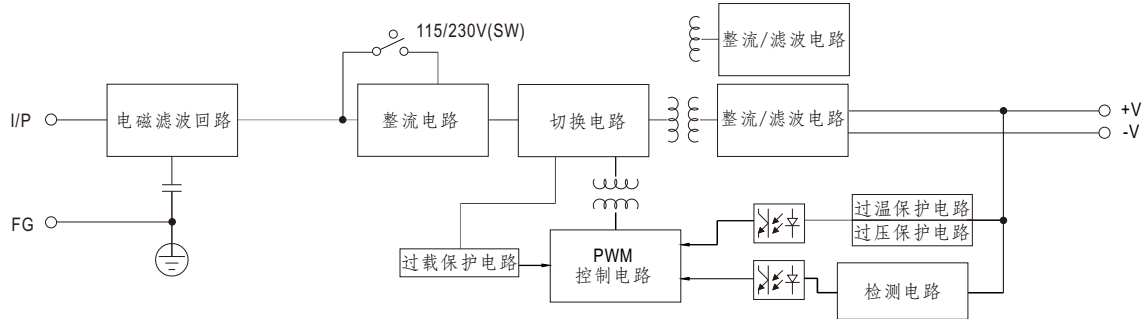
MW搜寻: <http://www.meanwell.com.cn/serviceGTIN.aspx>

电气规格

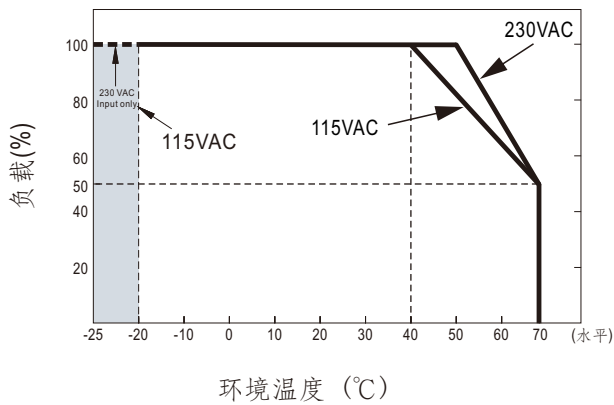
型号	LRS-200N2-12	LRS-200N2-24	LRS-200N2-36	LRS-200N2-48	
输出	直流电压	12V	24V	36V	48V
	额定电流	17A	8.8A	5.9A	4.4A
	电流范围	0 ~ 17A	0 ~ 8.8A	0 ~ 5.9A	0 ~ 4.4A
	额定功率	204W	211.2W	212.4W	211.2W
	纹波与噪声(最大)备注2	150mVp-p	150mVp-p	200mVp-p	200mVp-p
	电压调整范围	10.2 ~ 13.8V	21.6 ~ 28.8V	32.4 ~ 39.6V	43.2 ~ 52.8V
	电压精度	±1.5%	±1.0%	±1.0%	±1.0%
	线性调整率	±0.5%	±0.5%	±0.5%	±0.5%
	负载调整率	±1.0%	±0.5%	±0.5%	±0.5%
	启动、上升时间	1300ms, 50ms/230VAC 1300ms, 50ms/115VAC(满载时)			
保持时间(Typ.)	16ms/230VAC 12ms/115VAC(满载时)				
输入	电压范围	90 ~ 132VAC / 180 ~ 264VAC(通过开关选择)			240 ~ 370VDC (开关切换到230VAC)
	频率范围	47 ~ 63Hz			
	效率(Typ.)	87.5%	89.5%	89.5%	90%
	交流电流(Typ.)	4.1A/115VAC 2.4A/230VAC			
	浪涌电流(Typ.)	冷启动60A/115VAC 60A/230VAC			
	漏电流	<2mA / 240VAC			
保护	过负载	额定输出功率 > 105%，持续5秒以上，关断输出电压, 重启恢复 额定输出功率 > 200%，打嗝模式，异常条件移除后可自动恢复			
	过电压	13.8 ~ 16.2V	28.8 ~ 33.6V	41.4 ~ 46.8V	55.2 ~ 64.8V
	过温度	关断输出电压，重启恢复			
	过电压等级	III : According to EN61558, EN50178, EN60664-1, EN62477-1; 海拔高度2000米			
环境	工作温度	-25 ~ +70°C (请参考"减额曲线")			
	工作湿度	20 ~ 90% RH 无冷凝			
	储存温度、湿度	-40 ~ +85°C, 10 ~ 95% RH			
	温度系数	±0.03%/°C (0 ~ 50°C)			
	耐振动	10 ~ 500Hz, 5G 10分钟/周期, X、Y、Z各60分钟			
	过电压等级	III : According to EN61558, EN50178, EN60664-1, EN62477-1; 海拔高度2000米			
安规和电磁兼容 (备注4)	安全规范	符合IEC/UL 62368-1, BSMI CNS15598-1, EAC TP TC 004, BIS IS13252(Part1): 2010/IEC 60950-1: 2005(除48V外); GB 4943.1, BS EN/EN61558-1, BS EN61558-2-16; 设计参照 BS/EN/EN62368-1, AS/NZS 61558.1/2.16, AS/NZS 62368.1			
	耐压	I/P-O/P: 3.75KVAC I/P-FG: 2KVAC O/P-FG: 0.5KVAC			
	绝缘阻抗	I/P-O/P, I/P-FG, O/P-FG: 100M Ohms/500VDC / 25°C / 70% RH			
	电磁兼容发射	符合 BSMI CNS15936, EAC TP TC 020			
	电磁兼容抗扰度	符合 BS EN/EN55035, EAC TP TC 020			
其它	MTBF	2089.1K hrs min. Telcordia SR-332(Bellcore); 243.6 K hrs min. MIL-HDBK-217F (25°C)			
	尺寸	215*115*30mm (L*W*H)			
	包装	0.66Kg/15pcs/10.7Kg/0.67CUFT			
备注	<p>1. 如未特别说明，所有规格参数均在输入为230VAC、额定负载、25°C环境温度下进行量测。</p> <p>2. 纹波和噪声测量方法：使用一条12"双绞线，同时终端要并联0.1uf和47uf的电容，在20MHZ带宽下进行量测。</p> <p>3. 启动时间是在冷启动状态下测得，快速频繁开关机可能会使启动时间增长。</p> <p>4. 电源应视为系统内元件的一部分，所有的EMC测试都将测试样品安装在一个厚度1mm，长360mm*宽360mm的金属铁板上测试。电源需结合终端设备进行电磁兼容相关确认。有关EMC测试操作指导，请参阅“组件电源供应器的EMI测试”。(在明纬网站https://www.meanwell.com/Upload/PDF/EMI_statement_cn.pdf)</p> <p>5. 此电源不符合EN61000-3-2规定的谐波电流要求。 请不要在以下条件下使用此电源： a) 终端设备在欧盟内使用， b) 终端设备连接到220Vac或更高额定标称电压的公共主电源， c) 电源为： - 安装在平均或连续输入功率大于75W的终端设备中， - 属于照明系统的一部分 例外： 以下终端设备中使用的电源不需要满足EN61000-3-2 a) 总额定输入功率大于1000W的专业设备； b) 额定功率小于或等于200W的对称受控加热元件</p> <p>6. RCM采自愿性标示，符合AS/NZS4417.1中所规范的IEC或AS/NZS标准。</p> <p>※ 产品免责声明：详情请参阅 https://www.meanwell.com/serviceDisclaimer.aspx</p>				

■ 方框图

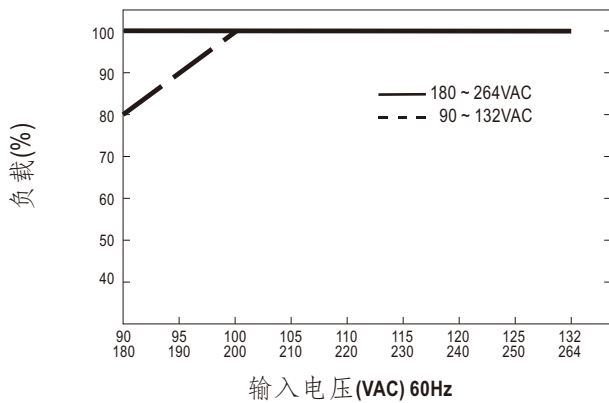
振荡频率: 65KHz



■ 减额曲线



■ 静态特性曲线



■ 功能手册

1. 功率峰值

$$P_{av} = \frac{P_{pk} \times t + P_{npk} \times (T-t)}{T} \leq P_{rated}$$

$$Duty = \frac{t}{T} \times 100\% \leq 35\%$$

$$t \leq 5 \text{ sec}$$

P_{av} : 平均输出功率 (W)

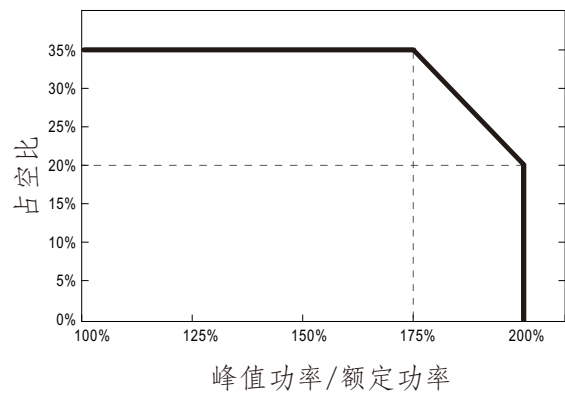
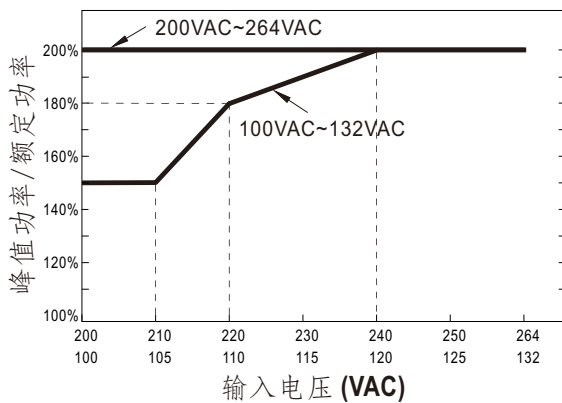
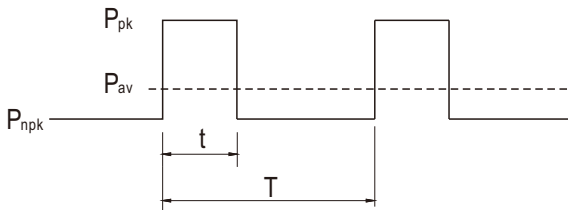
P_{pk} : 峰值输出功率 (W)

P_{npk} : 非峰值输出功率 (W)

P_{rated} : 额定输出功率 (W)

t : 峰值功率宽度 (sec)

T : 时间 (sec)



For example (24V model)

$V_{in}=220VAC$, $Duty_max=10\%$

$P_{av}=P_{rated}=200W$

$P_{pk}=400W$

$t \leq 5sec$

$T \geq \frac{5sec}{10\%} = 50sec$

$P_{npk} \leq \frac{TP_{av} - tP_{pk}}{T-t} = 178W$

