



端子台类型



接线类型(IP67)



## 特性

- 高压输出 (115/230/380VDC)
- 高达95.5%的高效率及主动式PFC功能
- 无风扇设计，传导自然对流散热
- 铝制外壳，填充导热胶
- 可承受10G震动测试
- -40~+70°C宽工作温度范围
- 内置CANBus和PMBus可选
- 输出电压及电流可编程
- 保护：短路/过载/过压/过温
- 内置遥控ON-OFF控制和DC OK有源信号
- 可用LED电源指示灯和12V辅助电源
- 多种安装场景及安装方式
- 6年保固

## 应用

- 工业自动化机械
- 恶劣环境下的工业控制系统
- 机械和电器设备
- 电子仪器、设备
- 机器人草坪监视器 / AMR / AGV
- 激光相关机器
- DC集中总线
- 充电相关设备(带BMS)

## 全球交易品项识别码

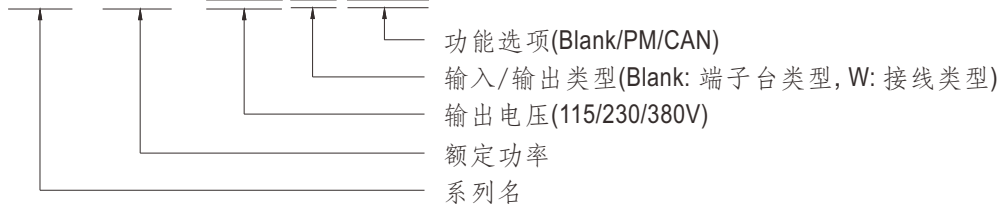
MW搜寻: <http://www.meanwell.com.cn/serviceGTIN.aspx>

## 描述

HEP-2300-HV 是一款 2300W 工业 AC/DC 电源，具有在高湿、多尘、多油和高振动的恶劣环境下运行的出色能力。全系列采用铝壳封装，导热胶全灌封。采用90~305VAC全范围输入，全系列提供115V、230V、380V输出电压线。除了高达95.5%的高效率外，整个系列在-40°C~70°C的大气空气对流条件下无风扇运行。HEP-2300-HV具有完善的保护功能和10G抗振能力；符合TUV EN62368-1 UL62368-1等国际安全规范，设计参考EN61558-1和EN60335-1。HEP-2300-HV 系列是适用于各种工业应用的高性能电源解决方案。

## 型号编码

HEP - 2300 - 115 W CAN



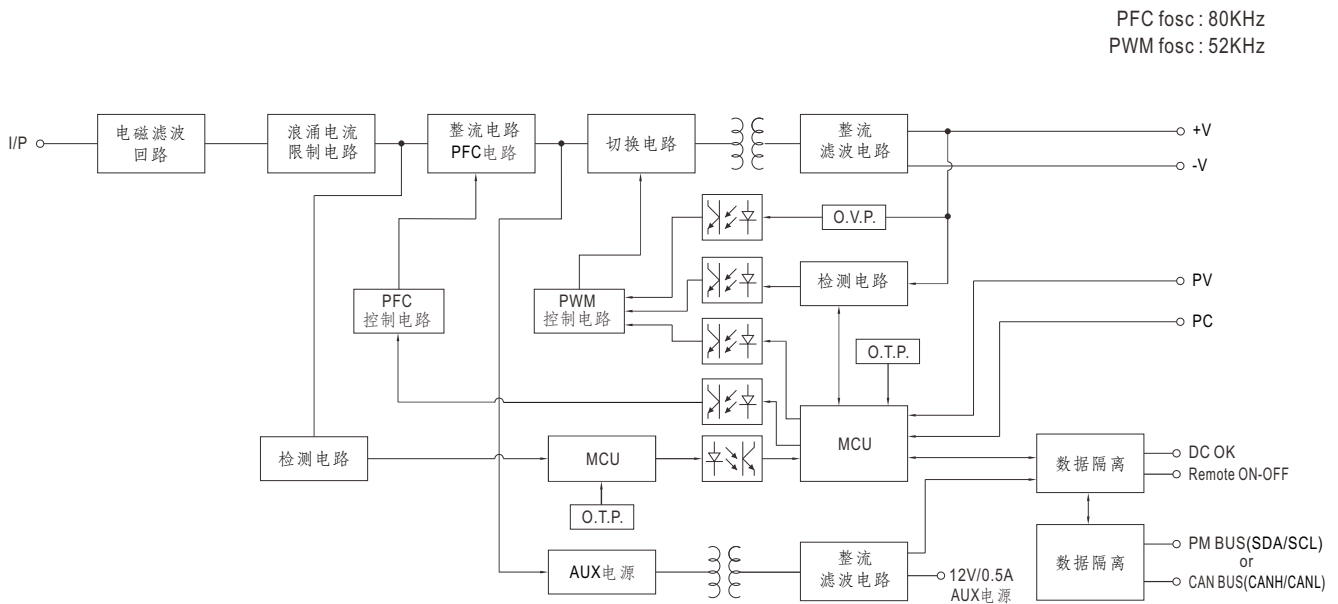
输入输出类型	功能	通讯协议	备注
端子台类型	Blank	CANBus and PV/PC通讯协议	标准品
	PM	PMBus and PV/PC通讯协议	可选购
接线类型	Blank	PV/PC通讯协议	标准品
	PM	PMBus	可选购
	CAN	CANBus	可选购

备注：MEAN WELL可以提供完整的电缆改装服务。详情请联系销售代表。

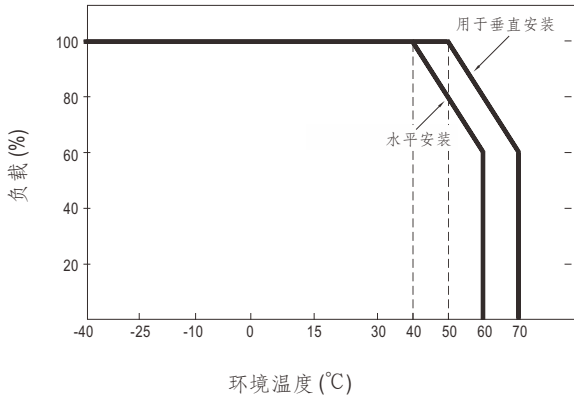
## 电气规格

MODEL	HEP-2300-115		HEP-2300-230		HEP-2300-380		
输出	直流电压(出厂设定值)	115V		230V		380V	
	电流(出厂设定值)	20A		10A		6.05A	
	额定电流(最大)	20A		10.6A		6.9A	
	额定功率(最大)	2300W		2300W		2300W	
	全功率电压范围	115 ~ 138V		216 ~ 260V		334 ~ 400V	
	纹波与噪声(最大) 备注2	1500mVp-p		2500mVp-p		4000mVp-p	
	电压调整范围	可通过内建电位器调节 VR					
		90 ~ 138V		170 ~ 260V		260 ~ 400V	
	电压精度 备注3	±1.0%		±1.0%		±1.0%	
	线性调整率	±0.5%		±0.5%		±0.5%	
负载调整率	±0.5%		±0.5%		±0.5%		
启动、上升时间	1800ms, 100ms/230VAC 满载时						
保持时间(Typ.)	12ms/230VAC 满载时						
输入	电压范围 备注4	90 ~ 305VAC		250 ~ 431VDC			
	频率范围	47 ~ 63Hz					
	功率因素(Typ.)	PF>0.99/115VAC, PF>0.95/230VAC, PF>0.93/277VAC 满载时					
	效率(Typ.)	95%		95.5%		95.5%	
	交流电流(Typ.)	13.3A / 115VAC		11A / 230VAC		9.3A / 277VAC	
	浪涌电流(Typ.)	冷启动 60A/230VAC					
	漏电流	<1.8mA Peak / 240VAC		<2mA Peak / 277VAC			
保护	过负载	105 ~ 115% 额定输出功率 保护类型:恒流限制模式,5秒后关闭。重启后恢复					
	过电压	145 ~ 166V		273 ~ 312V		420 ~ 480V	
		保护类型:关断输出电压,重启后恢复					
	过温度	关断输出电压,温度下降后自动恢复					
功能	输出电压调整(PV) 备注5	输出电压可调范围是正常输出电压的50 ~ 120% 请参考功能手册					
	输出电流调整(PC) 备注5	输出恒流可调范围是正常输出电压的20 ~ 100% 请参考功能手册					
	远程开关控制	电源开启: 短路 电源关断: 开路					
	辅助电源	12V@0.5A 精度±10%, 纹波 150mVp-p					
	DC-OK信号	输出TTL信号, PSU 开启=4.4 ~ 5.5V; PSU 关断=-0.5 ~ 0.5V请参考功能手册					
环境	工作温度	-40 ~ +70°C(请参考"静态特性曲线")					
	工作湿度	20 ~ 95% RH 无冷凝					
	储存温度、湿度	-40 ~ +85°C, 10 ~ 95% RH 无冷凝					
	温度系数	±0.03%/°C (0 ~ 50°C)					
	耐振动	20 ~ 500Hz, 10G 12分钟/周期, X、Y、Z轴各72分钟					
安规和电磁兼容(备注7)	安全规范	UL62368-1, TUV BS EN/EN62368-1, EAC TP TC 004 认证通过; 依照BS EN/EN61558-1, BS EN/EN60335-1(定制)					
	耐压 备注6	OVC III I/P-O/P: 6KVDC I/P-FG:4KVDC O/P-FG:4KVDC					
	绝缘阻抗 备注6	I/P-O/P, I/P-FG, O/P-FG:100M Ohms/500VDC/25°C / 70%RH					
	电磁兼容发射	参数	标准		测试等级/备注		
		Conducted	BS EN/EN55032 (CISPR32)		Class B		
		Radiated	BS EN/EN55032 (CISPR32)		Class A		
		Harmonic Current	BS EN/EN61000-3-2		Class A		
		Voltage Flicker	BS EN/EN61000-3-3		-----		
	电磁兼容抗扰度	BS EN/EN55024, BS EN/EN61000-6-2					
		参数	标准		测试等级/备注		
		ESD	BS EN/EN61000-4-2		Level 3, 8KV air ; Level 2, 4KV contact		
		Radiated	BS EN/EN61000-4-3		Level 3		
		EFT / Burst	BS EN/EN61000-4-4		Level 3		
		Surge	BS EN/EN61000-6-2		2KV/Line-Line 4KV/Line-Earth		
Conducted		BS EN/EN61000-4-6		Level 3			
Magnetic Field		BS EN/EN61000-4-8		Level 4			
Voltage Dips and Interruptions	BS EN/EN61000-4-11		>95% dip 0.5 periods, 30% dip 25 periods, >95% interruptions 250 periods				
其它	MTBF	478K hrs min. Telcordia SR-332 (Bellcore) ; 44.8K hrs min. MIL-HDBK-217F (25°C)					
	尺寸	375*280*88mm (L*W*H), 不带安装板					
	包装	12.5Kg; 1pcs/13.5Kg/1.33CUFT					
备注	<ol style="list-style-type: none"> <li>如未特别说明, 所有规格参数均在输入为230VAC、额定负载、25°C环境温度下进行量测。</li> <li>纹波和噪声测量方法: 使用一条12"双绞线, 同时终端要并联0.1uf和47uf的电容, 在20MHZ带宽下进行量测。</li> <li>精度: 包含线性调整率和负载调整率。</li> <li>低输入电压情况下需减额输出, 具体请参考减额曲线图。</li> <li>在PV/PC编程操作期间, SVR功能被禁用。</li> <li>标准电压和隔离电阻测试时, 螺丝"A"应暂时拆下, 测试后重新安装。</li> <li>电源应视为系统内元件的一部分, 所有的EMC测试都将测试样品安装在一个厚度1mm, 长1100mm*宽650mm的金属铁板上测试。电源需结合终端设备进行电磁兼容相关确认。有关EMC测试操作指导, 请参阅“组件电源供应器的EMI测试”。(在明纬网站" <a href="https://www.meanwell.com/Upload/PDF/EMI_statement_cn.pdf">https://www.meanwell.com/Upload/PDF/EMI_statement_cn.pdf</a>)</li> <li>当海拔高度超过2000米(6500英尺)时, 无风扇机型环境温度依每3.5°C/1000m比例下降, 有风扇机型环境温度依每5°C/1000m比例下降。</li> <li>当本系列机型的壳最高温度点(Tc)低于80°C, 使用工作寿命大于55000小时。</li> </ol> ※ 产品免责声明: 详情请参阅 <a href="http://www.meanwell.com.cn/serviceDisclaimer.aspx">http://www.meanwell.com.cn/serviceDisclaimer.aspx</a>						

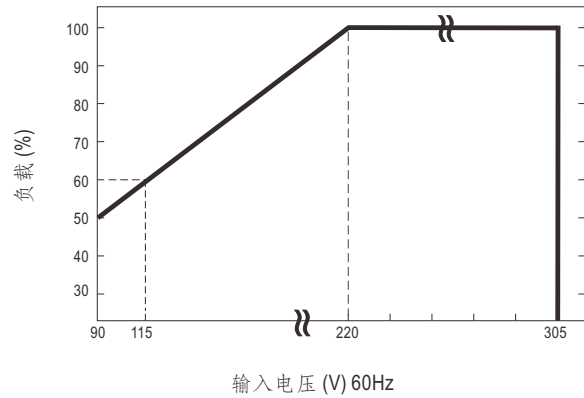
### ■ 方框图



### ■ 降载曲线



### ■ 静态特性



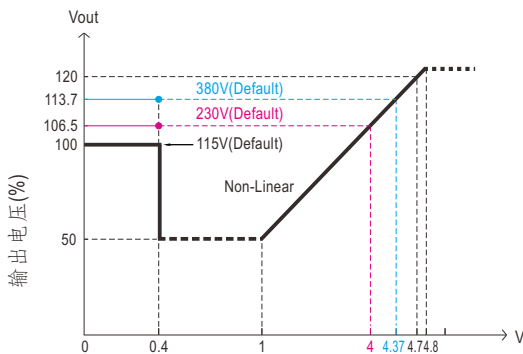
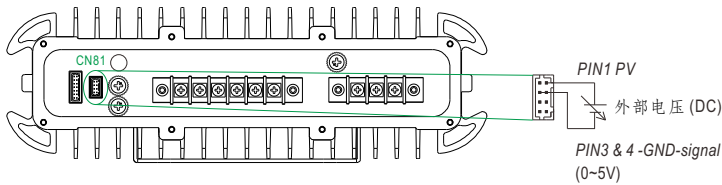
### ■ 功能表

输入输出类型	功能	电源供应器	PV/PC 可编程	PMBus 通讯协议	CANBus 通讯协议	LED 指示灯	遥控 开关	DC-OK 信号	12V/0.5A 辅助输出
端子台 类型	Blank	V(default)	V		V	V	V	V	V
	PM	V(default)	V	V		V	V	V	V
接线 类型	Blank	V(default)	V			V		V	V
	PM	V(default)		V		V		V	V
	CAN	V(default)			V	V		V	V

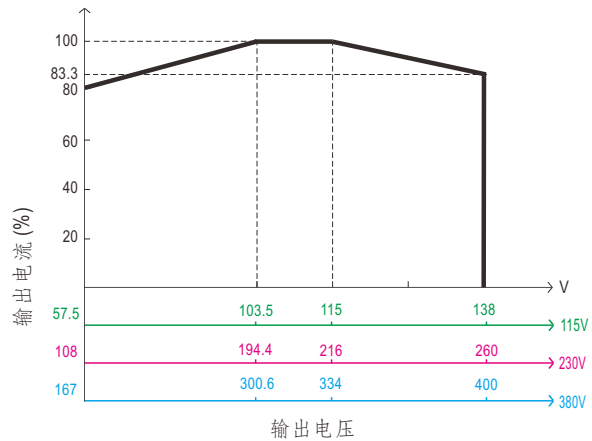
## 功能手册

### 1. 输出电压调整(或PV/远程电压调整/远程调整/裕量调整/动态电压调整)

※除了通过内置电位器进行调整外,还可以通过施加外部电压来调整输出电压。



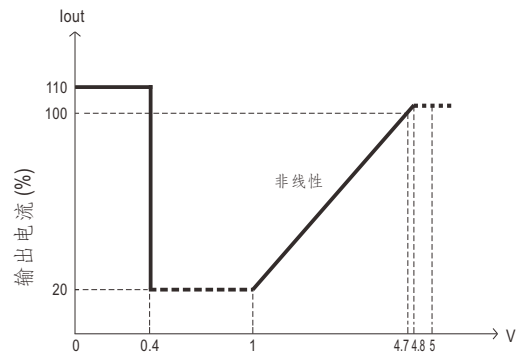
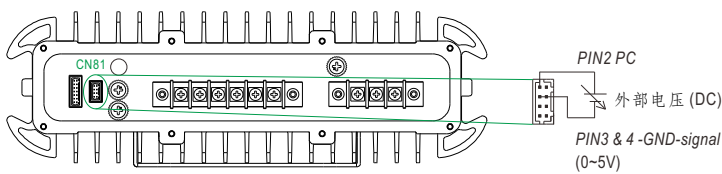
◎ 100% 输出电压为115/216/334V.



◎ 额定电流应随着输出电压编程而相应改变

### 2. 恒流编程(或PC/远程电流调整/动态电流调整)

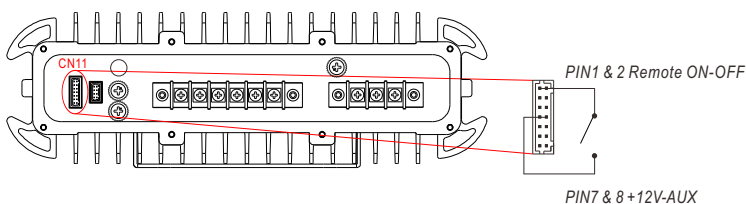
※通过施加外部电压可以将输出电流调整到额定电流的20~100%。



- ◎ 100%输出电流为额定电流。
- ◎ 建议最大工作电流<100%。
- ◎ 当外部电压 <0.4V 时, 100% 输出电流将是默认电流。

### 3. 遥控开/关

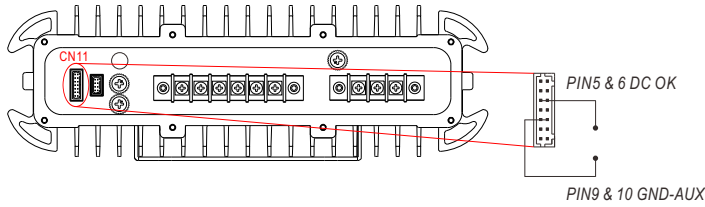
通过使用“远程开-关”功能,可以单独或与其他单元一起打开/关闭电源。



遥控开/关	电源状态
短路	开启
开路	关闭

#### 4.DC-OK信号

DC-OK 信号为 TTL 电平信号。最大源电流为 10mA，最大外部电压为 5.5V。



DC-OK信号	电源状态
"高" >4.4~5.5V	开启
"低" <-0.5~0.5V	关闭

#### 5.CANBus通讯接口

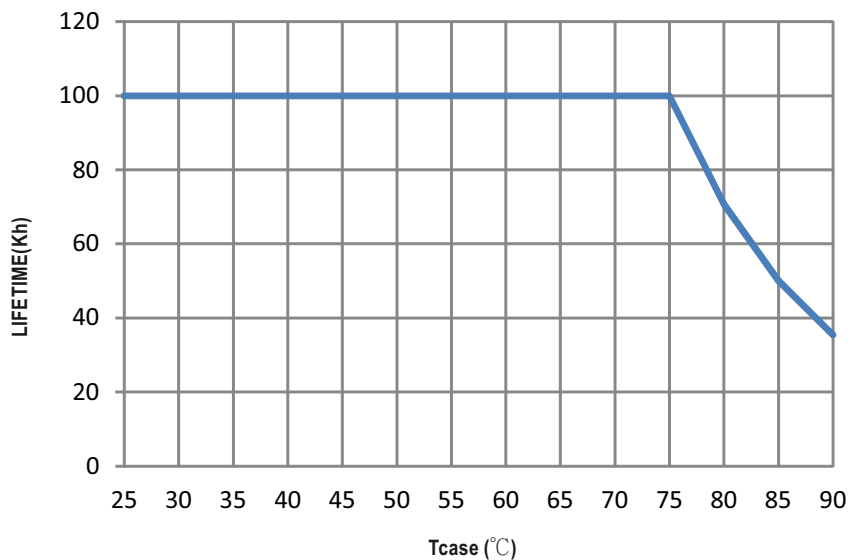
HEP-2300 支援 CANBus Rev. 1.1，最高 250KHz 总线速度，可进行信息读取、状态监控、输出微调等。详细请参考功能手册。

#### 6.Front Panel LED

状态指示

LED	状态说明
● 绿色	电源正常工作
● 红色	异常状态(过温度保护, 过载保护现象)
● 红色 (闪烁)	当内部温度达到95℃时, LED会闪烁红灯; 在这种情况下, 机组尚未输入OTP且能正常运行。(同时也可以通过PMBus/CANBus接受发出的告警信号。)

#### ■ 寿命

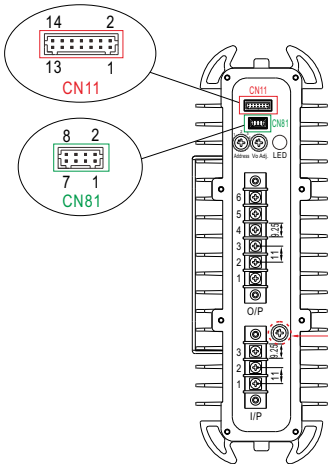


## ■ 机构尺寸

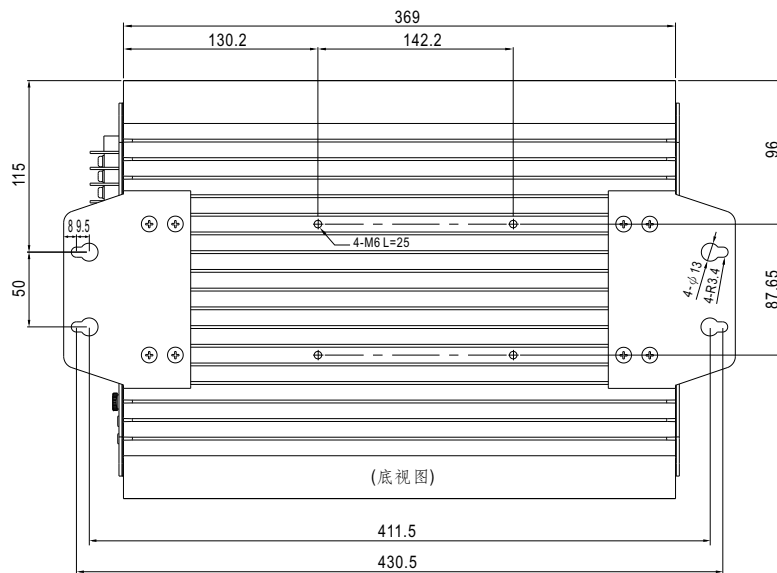
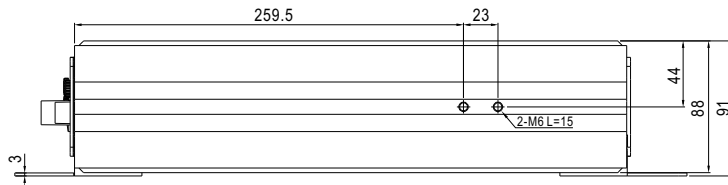
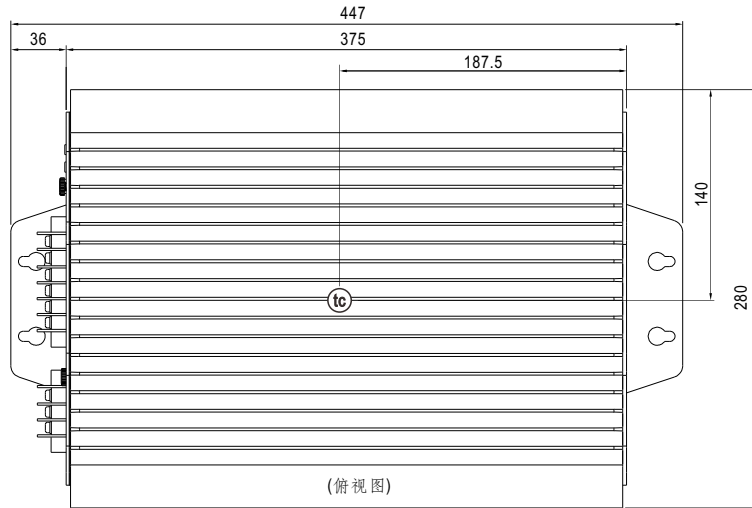
(单位: mm, 公差±1mm)

机壳型号:293A

※Blank-型(端子式)



螺丝“A”  
(备注6)



※ 输出电压电流值可以通过内部电位器进行调节。(Vo Adj.)

(可以通过卸下外壳上的橡胶塞来调整)

※ PMBus 接口地址选择(地址)

### AC 输入端子引脚定义

引脚编号	引脚功能
1	FG (⊕)
2	AC/L
3	AC/N

### DC 输出端子引脚定义

引脚编号	引脚功能
1,2,3	+V
4,5,6	-V

※功能脚位说明-控制连接器(CN81): JST S8B-PHDKS-B 或同等级

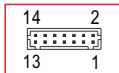


对应连接器	JST PHDR-8VS 或同等级
端子	JST SPHD-001T-P0.5 或同等级

脚位	功能名称	功能说明
1	PV	连接输出电压可调(备注)。
2	PC	连接恒流值可调(备注)。
3,4	GND (Signal)	负输出电压信号。
5,6,7,8	NC	未使用

备注: 非隔离信号, 参考[GND(signal)]。

※功能脚位说明-控制连接器(CN11): JST S14B-PHDKS-B 或同等级

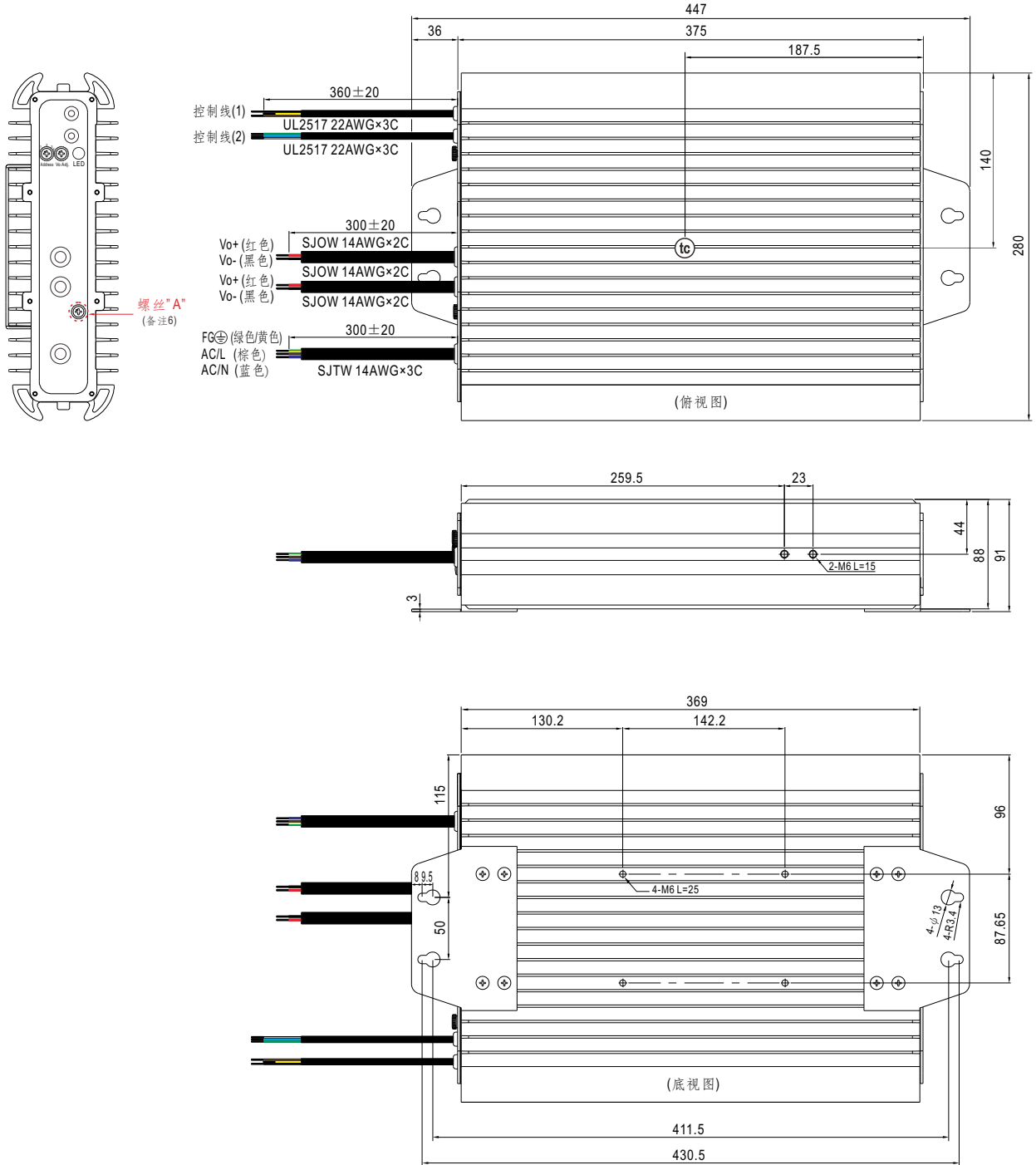


对应连接器	JST PHDR-14VS 或同等级
端子	JST SPHD-001T-P0.5 或同等级

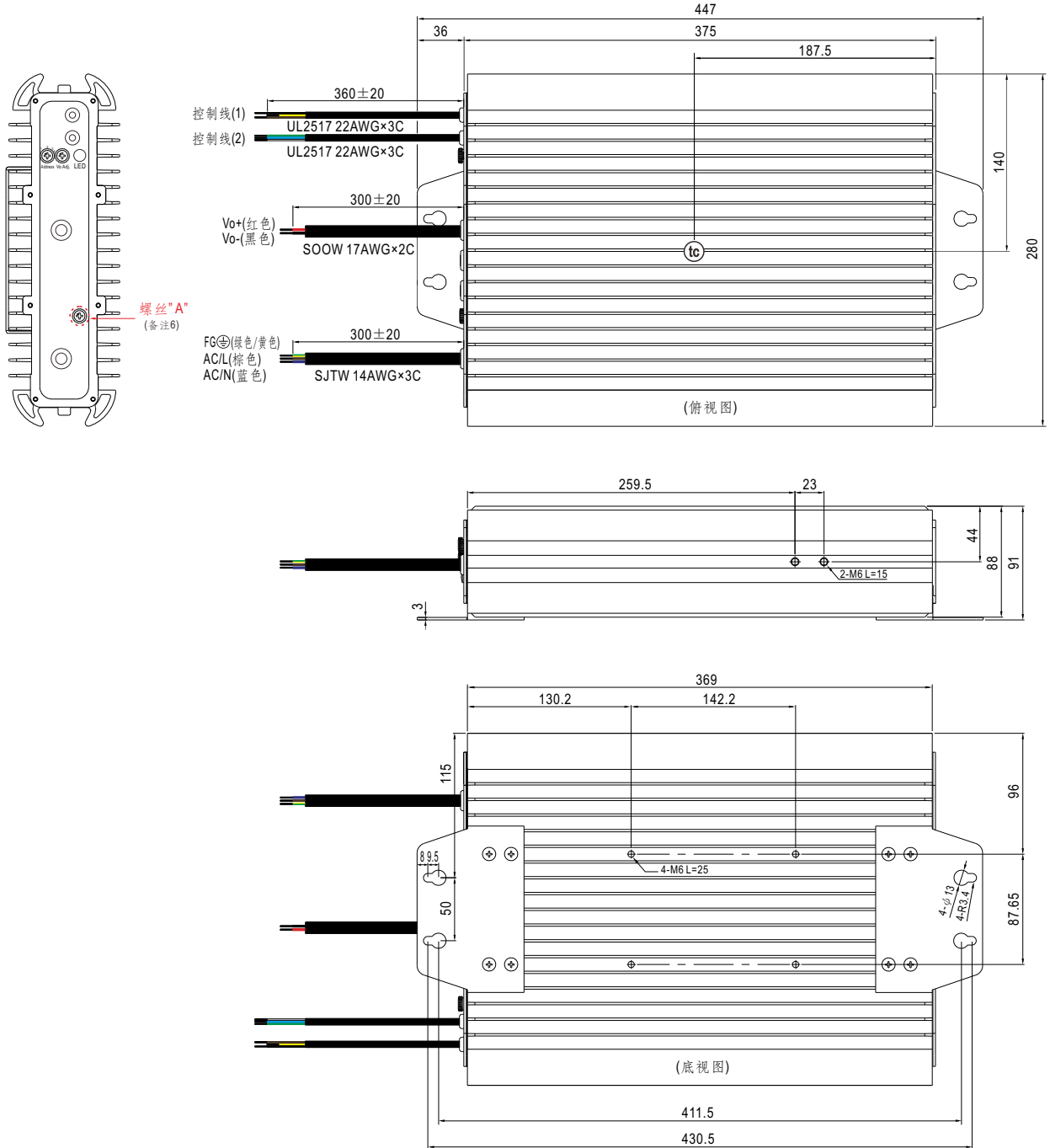
Pin脚号	功能	描述
1,2	Remote ON-OFF	可以通过远程开/关和+12V辅助电源之间的干接触来控制电源开/关断输出(备注)。短路(10.8~13.2V): 电源开启; Open(0~0.5V): 电源关断; 最大输出电压为13.2V
3,4,13,14	NC	未使用
5,6	DC-OK	低(-0.5~0.5V): 在供电模式 $V_{out} \leq 77\% \pm 6\%$ 高(4.4~5.5V): 在供电模式 $\geq 80\% \pm 6\%$ 最大吸入电流为10mA仅在输出时(备注)
7,8	+12V-AUX	对GND-AUX(pin9 & 10)的辅助电压输出为 10.8~13.2V。 最大负载电流为 0.5A。此输出不受"远程开关"控制。
9,10	GND-AUX	辅助输出电压GND。 该信号回路与输出端子(+V & -V)隔离。
11	SDA	对PMBus 机型: PMBus 接口中使用的串行数据。(备注)
	CANH	对CANBus 机型: CANBus 接口中使用的数据线。(备注)
12	SCL	对PMBus 机型: PMBus 接口中使用的串行测定时间数据。(备注)
	CANL	对CANBus 机型: CANBus 接口中使用的数据线。(备注)

备注: 隔离信号参考GND-AUX电压

※W-型 (接线型) : For 115/230类型



※W-型(接线型): For 380 类型



※控制线功能脚位说明(1): UL2517 22AWG×3C

线色	功能名称	功能说明
棕色	DC-OK	低(-0.5~0.5V): 在供电模式 $V_{out} \leq 77\% \pm 6\%$ 高(4.4~5.5V): 在供电模式 $\geq 80\% \pm 6\%$ 最大吸入电流为10mA仅在输出时。(备注2)
黄色	+12V-AUX	对GND-AUX的辅助电压输出为10.8~13.2V。 最大负载电流为0.5A。
黑色	GND-AUX	辅助输出电压GND。 该信号回路与输出端子(+V & -V)隔离。

备注1: 非隔离信号,参考[GND(signal)]。

备注2: 隔离信号,参考GND-AUX(CANBus 和 PMBus 协议的GND)。



※ 控制线功能脚位说明(2): UL2517 22AWG×3C for Blank

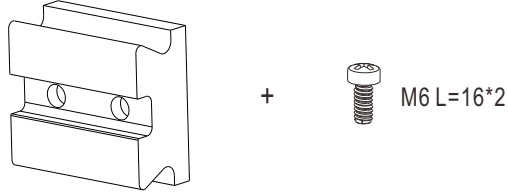
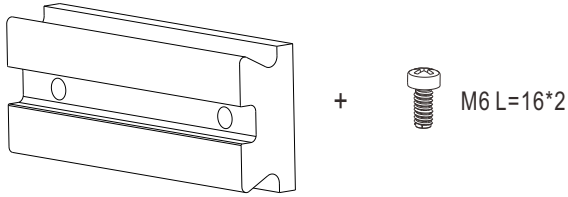
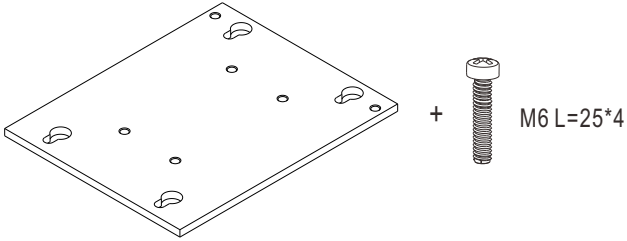
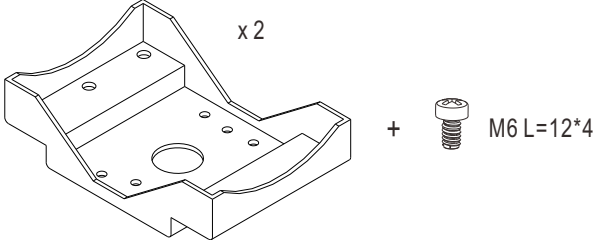
线色	功能名称	功能说明
绿色	PV	输出电压编程连接。(备注1)
蓝色	PC	恒流电编程连接。(备注1)
白色	GND (Signal)	负输出电压信号。(PV/PC GND)

※ 控制线功能脚位说明(2): UL2517 22AWG×3C for PM/CANBus 功能

线色	功能名称	功能说明
绿色	SDA	PMBus 接口中使用的串行数据。(备注2)
	CANH	对CANBus 机型: CANBus 接口中使用的数据线。(备注2)
蓝色	SCL	对PMBus 机型: PMBus 接口中使用的串行测定时间数据。(备注2)
	CANL	对CANBus 机型: CANBus 接口中使用的数据线。(备注2)
白色	GND-AUX	辅助输出电压GND。 该信号回路与输出端子(+V & -V)隔离。

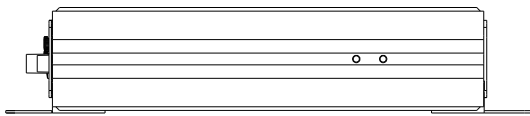
### ■ 配件清单

※ 可选设备

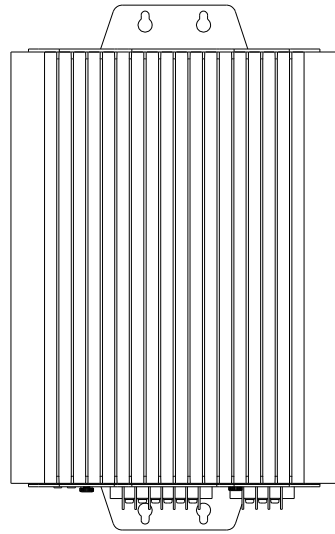
明纬订单编号	项目	数量
PGG2BKT-001 (For housing side)		1
PGG2BKT-002 (For pole side)		1
PGG2BKT-003		1
PGG2BKT-004		1

## ■ 安装方法

### 1. 安装板(标准型)



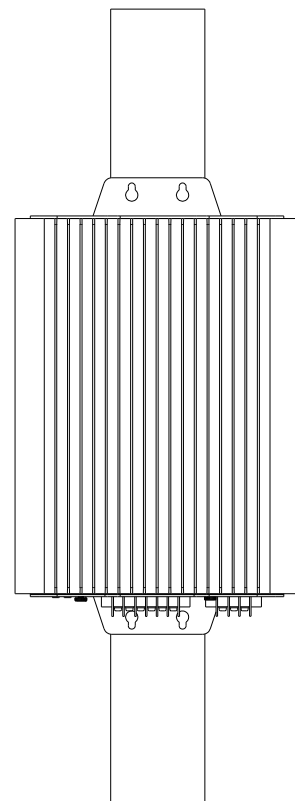
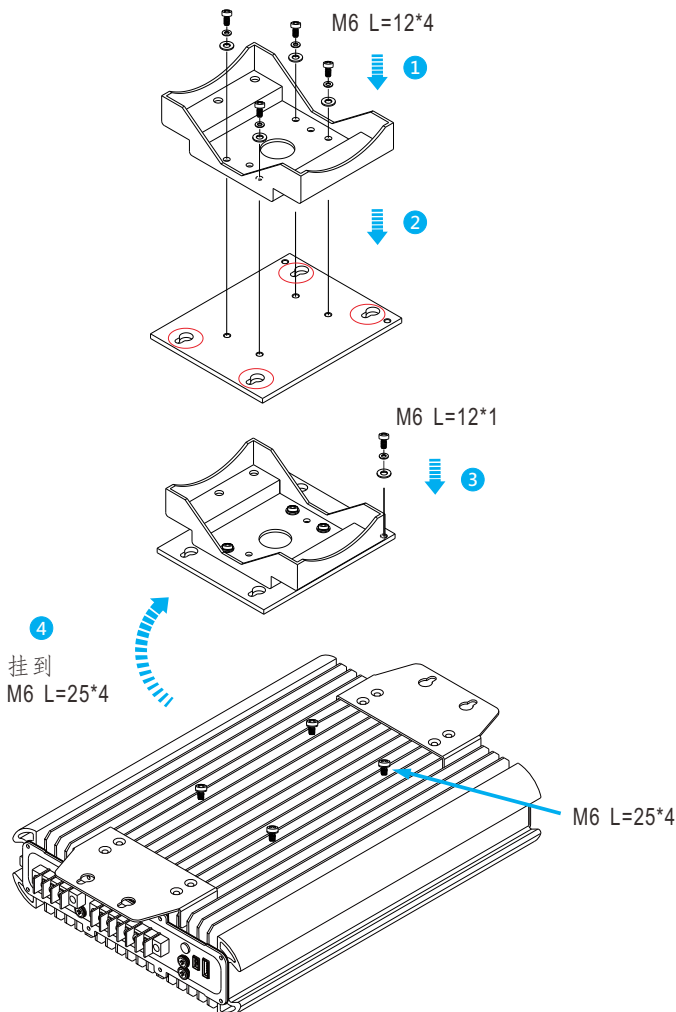
水平安装



垂直安装

### 2. 电杆安装(可选类型)

◎ 后部安装(可选支架零件编号:PGG2BKT-003、PGG2BKT-004)



◎ 侧装 (可选支架零件编号: PGG2BKT-001、PGG2BKT-002、PGG2BKT-004)

